

# Elektrische Wasserumwälzpumpe (WUP)

## Produktübersicht

| Fahrzeug:    |                        | Produkt: Elektrische Wasserumwälzpumpe (WUP) |               |                     |
|--------------|------------------------|----------------------------------------------|---------------|---------------------|
|              |                        | Pierburg-Nr.:                                | Pierburg-Nr.: | O. E.-Nr. *:        |
| <b>BMW</b>   | 5 (E39) 520 i          | <b>7.02078.05.0</b>                          | 7.02078.03.0/ | 6922699/            |
|              | 5 (E39) 523 i          |                                              | .10.0/        | 8381989/64118381989 |
|              | 5 (E39) 525 i          |                                              | .11.0/        | 6904496/64116904496 |
|              | 5 (E39) 528 i          |                                              | .12.0/        | 6903350/64116903350 |
|              | 5 (E39) 530 d, i       |                                              | .13.0/        | 6904541/64116904541 |
|              | 7 (E38) 728 i, iL      |                                              | .14.0/        | 6907811/64116907811 |
|              | 7 (E38) 730 d          |                                              | .15.0/        | 6906375/            |
| <b>Rover</b> |                        |                                              | .16.0         | 6913489/64116913489 |
|              |                        |                                              | 7.02078.13.0  | JJK 000010          |
| <b>Audi</b>  | A4 1,9 TDI             | <b>7.02074.15.0</b>                          | 7.02074.00.0  | 078 121 601/        |
|              | A4 Avant 1,9 TDI       |                                              | 7.02075.01.0  | 078121 599 B        |
|              | A4 Quattro 1,9 TDI     |                                              |               |                     |
|              | A6 TDI 1,9             |                                              |               |                     |
|              | A6 Avant 1,9 TDI       |                                              |               |                     |
| <b>VW</b>    | Passat 1,9 TDI         |                                              |               |                     |
|              | Passat Variant 1,9 TDI |                                              |               |                     |

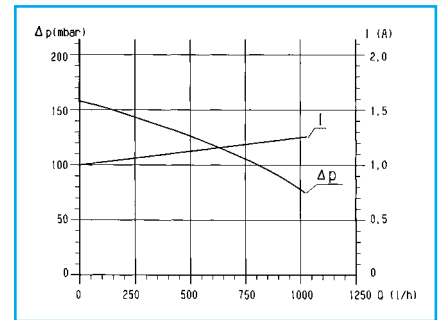
Bei den oben angeführten Fahrzeugen wird die elektrische Wasserumwälzpumpe (WUP) als Zusatzpumpe für Kraftstoffkühlung, Klimaautomatik usw. benötigt.

### Merkmale

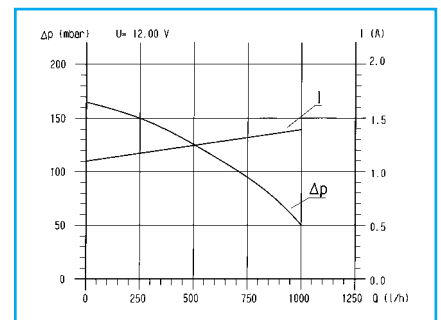
- Elektrische Wasserumwälzpumpe nach dem Kreiselpumpenprinzip.
- Durch Ansteuerung über Pulsweitenmodulation ("Tastverhältnis") stufenlos geregelt.
- Hermetische Trennung zwischen Pumpenwerk und Pumpenantrieb ohne zusätzliche Abdichtungen oder Durchführungen.
- Die Förderleistung ist unabhängig von der Motordrehzahl eines Fahrzeugs.
- Kompakte Bauweise durch elektronisch kommutierten Motor.
- Hohe Laufruhe und sehr geringe Geräuschentwicklung, da nur ein bewegtes Teil.
- Lebensdauer der Pumpe ist praktisch nur durch die Lebensdauer der Pumpenrad-Lagerung begrenzt.



Produktansicht 7.02078.05.0



Produktansicht 7.02074.15.0



### WUP 7.02078.05.0

#### Einbaulage:

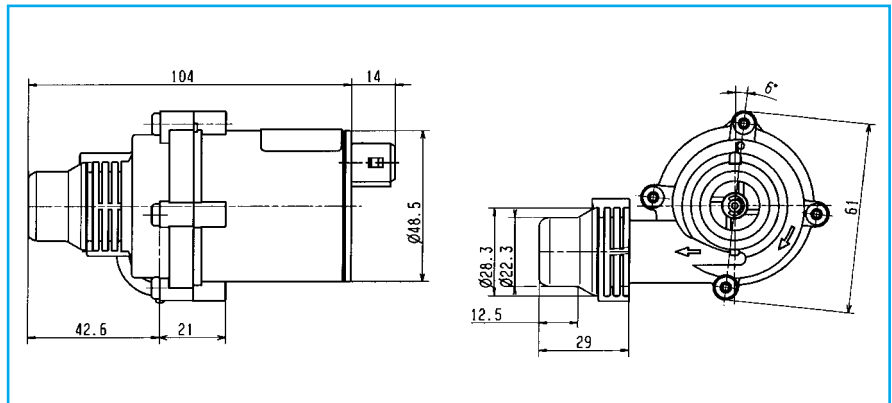
Waagrecht oder senkrecht, mit dem Pumpenwerk nach unten.

Ein Anbau **am Motor** ist **nicht zulässig**.



Die Pumpe ist nicht selbst-ansaugend.

| Technische Daten   |        |                                |
|--------------------|--------|--------------------------------|
| Nennspannung:      | [V]    | 12                             |
| Betriebsspannung:  | [V]    | 9 – 15                         |
| Nennförderdruck:   | [mbar] | 100                            |
| Volumenstrom:      | [l/h]  | min. 780 (bei Nennförderdruck) |
| Stromaufnahme:     | [A]    | max. 1,4 (bei Nennförderdruck) |
| Temperaturbereich: | [°C]   | -40 ... 135                    |
| Schutzart:         |        | IP 54 A                        |
| Gewicht:           | [g]    | max. 280                       |



Abmessungen WUP 7.02078.05.0

### WUP 7.02074.15.0

#### Einbaulage:

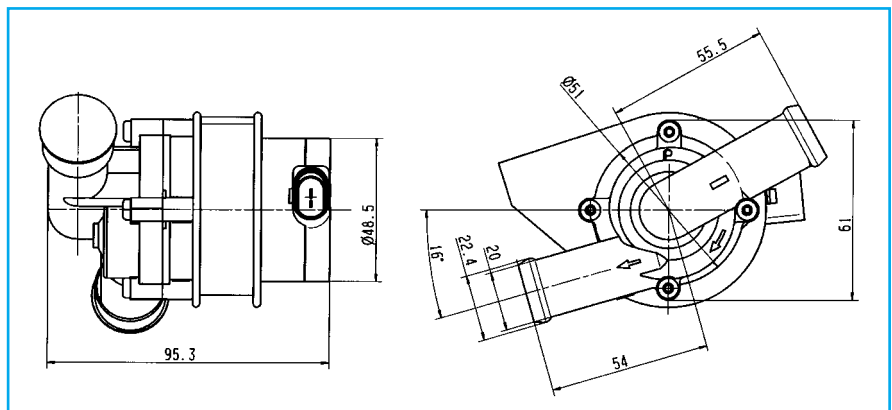
Waagrecht oder senkrecht, mit dem Pumpenwerk nach unten.

Ein Anbau **am Motor** ist **nicht zulässig**.



Die Pumpe ist nicht selbst-ansaugend.

| Technische Daten   |        |                                |
|--------------------|--------|--------------------------------|
| Nennspannung:      | [V]    | 12                             |
| Betriebsspannung:  | [V]    | 9 – 15                         |
| Nennförderdruck:   | [mbar] | 130                            |
| Volumenstrom:      | [l/h]  | 450 ± 80 (bei Nennförderdruck) |
| Stromaufnahme:     | [A]    | max. 1,3 (bei Nennförderdruck) |
| Temperaturbereich: | [°C]   | -40 ... 135                    |
| Schutzart:         |        | IP 54 A                        |
| Gewicht:           | [g]    | 330                            |



Abmessungen WUP 7.02074.15.0