

Ersatzteilliste

B3LC/D3LC/B3LP/D3LP



Parts list
Reservdelar
Pièces de rechange

Eberspächer®

J. Eberspächer
GmbH & Co.
Eberspächerstr. 24
D-73730 Esslingen

Telefon (zentral)
(0711) 939-00
Telefax
(0711) 939-0500
<http://www.eberspaecher.de>

Gültig für die Heizgeräte
Valid for heater version
Gäller för värmarenitörande
Valable pour le modèle

B3LC 20 1717 01 00 00 12 Volt

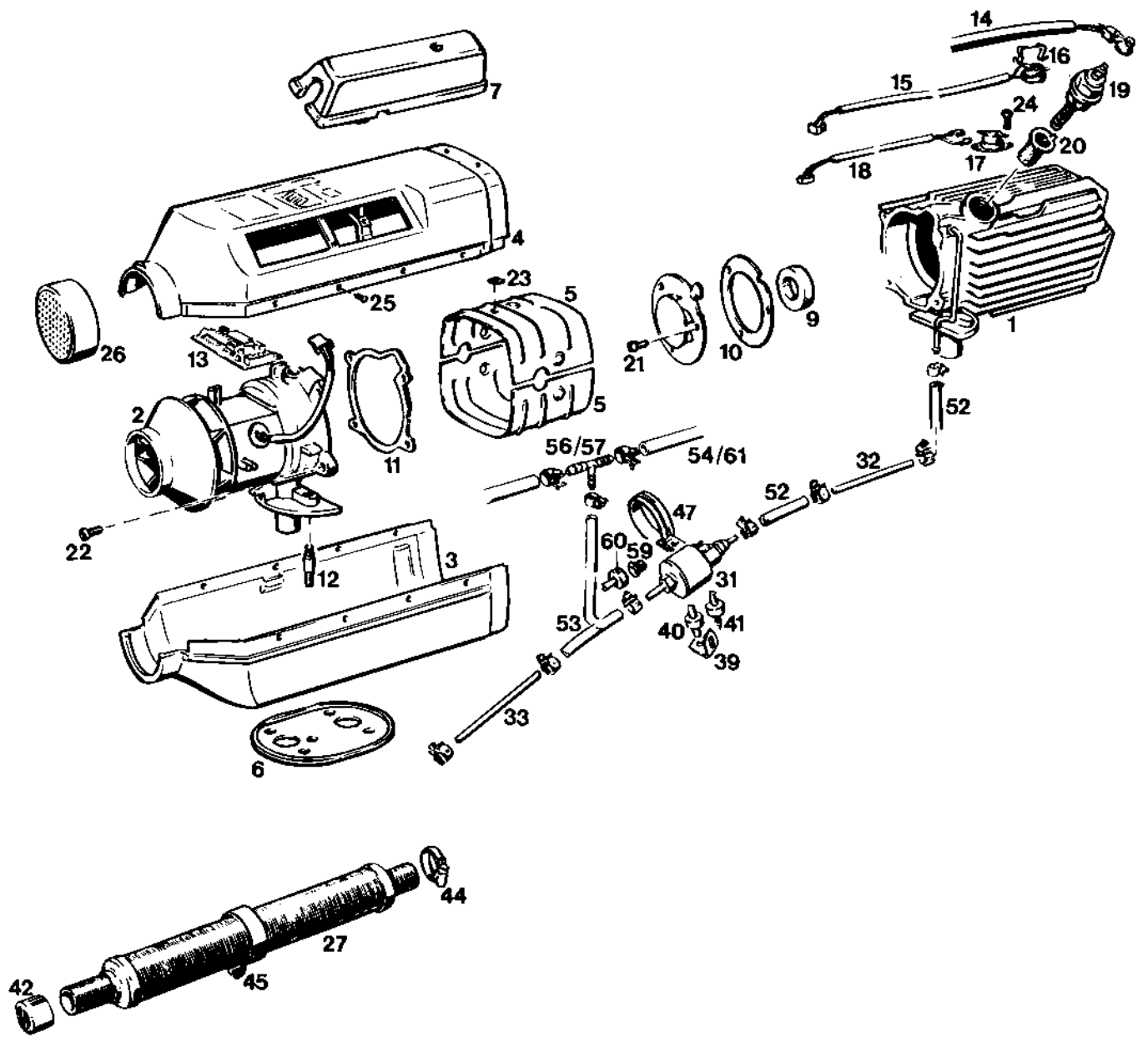
B3LP 20 1734 01 00 00 12 Volt

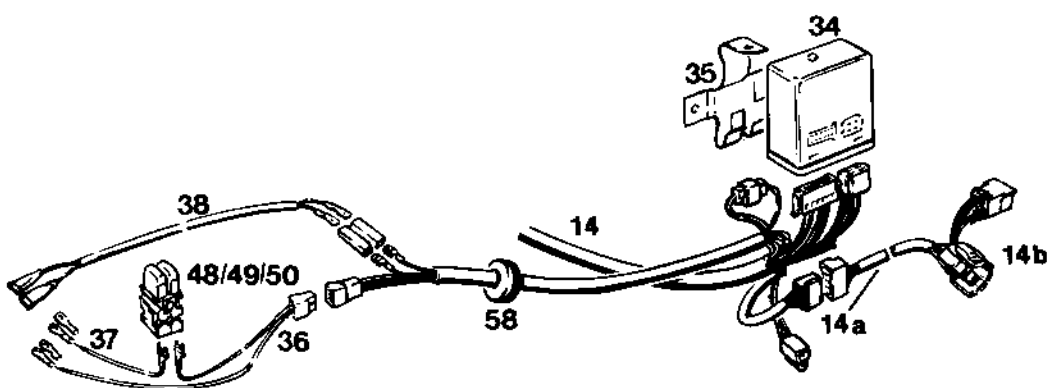
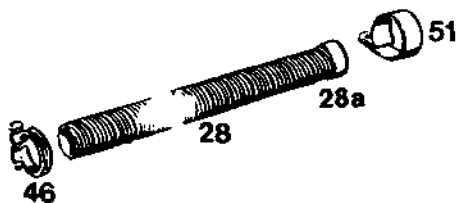
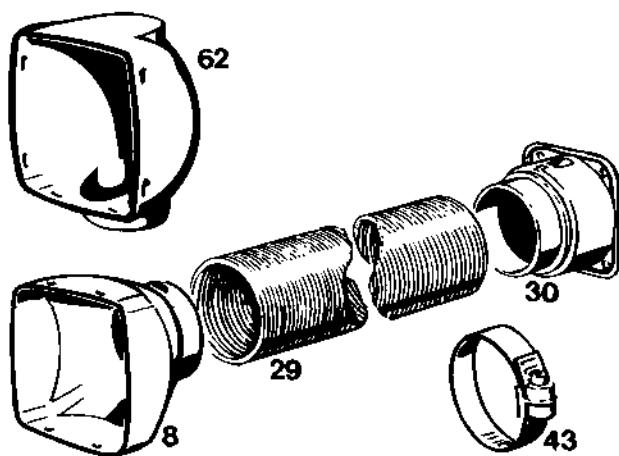
D3LC 25 1822 01 00 00 12 Volt
25 1823 01 00 00 24 Volt

D3LP 25 1854 01 00 00 12 Volt
25 1850 01 00 00 24 Volt

25 1843 01 00 00 12 Volt
25 1844 01 00 00 24 Volt

25 1867 01 00 00 12 Volt





| Bild 1 Pos. Nr. Figure 1 Pos. No Fig 1 Pos. Nr. Fig. 1 N° pos | Stückzahl pro Gerät Req. per heater Styck per aggregat Quantité par appareil | Benennung Designation Benämning Désignation | Bestell-Nr. Order No. Beställningsnr. No. Référence | | | 20 1717 | 20 1734 | 25 1822 | 25 1843 | 25 1854 | 25 1867 |
|--|---|---|--|---------|---------|---------|---------|---------|---------|---------|---------|
| | | | | 12 Volt | 24 Volt | | | 25 1823 | 25 1844 | 25 1850 | |
| 1 | 1 | Wärmetauscher Heat exchanger Värmeväxlare Echangeur de chaleur | 25 1822 06 00 00 20 1717 06 00 00 | | | • | • | • | • | • | • |
| 2 | 1 | Gebälse Combustion air blower Förbränningsluftläkt Turbine d'air de combustion | 12 Volt 25 1822 99 21 00 24 Volt 25 1823 99 21 00 | | | • | • | • | • | • | • |
| 3 | 1 | Mantelschale, unten Lower half of casing Undre mantelhalva Partie inférieure d'enveloppe | 25 1822 01 01 00 | | | • | • | • | • | • | • |
| 4 | 1 | Mantelschale, oben Upper half of casing Övre mantelhalva Partie supérieure d'enveloppe | 25 1822 01 06 00 | | | • | • | • | • | • | • |
| 5 | 2 | Isolierschale Heat protection Värmeskydssplåd Toile d'isolation carlorifuge | 25 1822 01 00 04 | | | • | • | • | • | • | • |
| 6 | 1 | Flanschdichtung Sealing Packning Joint | 25 1822 01 00 02 | | | • | • | • | • | • | • |
| 7 | 1 | Kappe, vollst. Cao Kapa Gaine de protection | 25 1776 01 04 00 | | | • | • | • | • | • | • |
| 8 | 1 | Hutze Hood Huv Hotte | ø 75 25 1822 80 01 00 ø 90 25 1822 89 01 00 | | | • | • | • | • | • | • |
| 9 | 1 | Dichtung Sealing Packning Joint | 25 1822 06 00 03 | | | • | • | • | • | • | • |



| Bild 1 Pos. Nr. Figure 1 Pos. No Fig 1 Pos. Nr. Fig. 1 N° pos | Stückzahl pro Gerät Req. per heater Styck per aggregat Quantité par appareil | Benennung Designation Benämning Désignation | Bestell-Nr. Order No. Beställningsnr. No. Référence | | | | | | | |
|--|---|--|--|------------------|---------|---------|---------|---------|---------|---------|
| | | | | 12 Volt | 20 1717 | 20 1734 | 25 1822 | 25 1843 | 25 1854 | 25 1867 |
| | | | | 24 Volt | | | 25 1823 | 25 1844 | 25 1850 | |
| 10 | 1 | Dichtung, Deckel Sealing, Cover Packning, Kåpa Joint, capot | 25 1822 06 00 02 | | • | • | • | • | • | • |
| 11 | 1 | Dichtung, Wärmetauscher Sealing, heat exchanger Packning, värmevälare Joint, échangeur de chaleur | 25 1822 01 00 03 | | • | • | • | • | • | • |
| 12 | 4 | Stiftschraube M 6 x 20, DIN 835-5.6 ZN8 Grub screw Pinnskruv Goujon fileté | 106 10 022 | | • | • | • | • | • | • |
| 13 | 1 | Leiterplatte Printed circuit board Kretskort Plaque à circuits imprimés | 12 Volt | 25 1822 01 13 00 | • | • | • | • | • | • |
| | | | 24 Volt | 25 1823 01 13 00 | | | • | • | • | |
| 14 | 1 | Leitungsbaum Cable harness Ledningsherva Faisceau de câbles | 0,6 m lang | 25 1822 80 03 00 | • | • | • | • | • | • |
| | | | 2,0 m lang | 25 1822 81 03 00 | • | • | • | • | • | • |
| 14a | 1 | Leitungsstrang, Bedienung Cable harness, Ledningsherva Faisceau de câbles | 22 1000 30 02 00 | | • | • | • | • | • | • |
| 14b | 1 | Steckhülsegehäuse Socket housing Stickkontakthylsa Chemise de la douille à fiche plate | 206 31 282 | | • | • | • | • | • | • |
| 15 | 1 | Fühler, Flammüberwachung Temperature sensor Temperaturkännare Sonde de température | 25 1774 99 36 00 | | • | • | • | • | • | • |
| 16 | 1 | Klammer Clamp Klämma Pince | 25 1774 01 00 03 | | • | • | • | • | • | • |

| Bild 1 Pos. Nr. Figure 1 Pos. No Fig 1 Pos. Nr. Fig. 1 N° pos | Stückzahl pro Gerät Req. per heater Styck per aggregat Quantité par appareil | Benennung Designation Benämning Désignation | Bestell-Nr. Order No. Beställningsnr. No. Référence | | | | | | |
|--|---|--|--|---------|---------|---------|---------|---------|---------|
| | | | | 12 Volt | 20 1717 | 20 1734 | 25 1822 | 25 1843 | 25 1854 |
| | | | | 24 Volt | | | | | |
| 17 | 1 | Fühler, Überhitzung Safety thermal cutout sensor Overhettningsskännare Sonde de surchauffe | 25 1729 40 00 00 | • | • | • | • | • | • |
| 18 | 1 | Leitungsstrang Cable section Kabelstrång Faisceau de câbles | 25 1688 01 07 00 | • | • | • | • | • | • |
| 19 | 1 | Glühkerze Glower Plug Glödstift Bougie à incandescence | 12 Volt 25 1830 01 01 00 | • | • | • | • | • | • |
| | | | 20 Volt 25 1831 01 01 00 | | | • | • | • | • |
| 20 | 1 | Auskleidung, Kerzenstutzen Plug strainer Glödstiftsil Filtre de bougie | 25 1822 06 04 00 | • | • | • | • | • | • |
| | | | 20 1707 06 01 00 | | | | | | |
| 21 | 3 | Schraube Taptite M5x12, Kopf N, DIN 7985, K-Schlitz Z, OFL ZN 12 Screw Taptite Skruv Taptite Vis à tête bombée | 109 00 042 | • | • | • | • | • | • |
| 22 | 4 | Linsenschraube M5x20, Z 3, DIN 7985-4.8 ZN 8 Filister head bolt Skruv Vis à tête bombée | 103 10 461 | • | • | • | • | • | • |
| 23 | 2 | Sicherung (mechanisch) Clip Klämna Porte | 171 42 082 | • | • | • | • | • | • |
| 24 | 2 | Linsenschraube M3x10, beschichtet Filister head bolt Skruv Vis à tête bombée | 25 1822 01 00 05 | • | • | • | • | • | • |



| Bild 1 Pos. Nr. Figure 1 Pos. No Fig 1 Pos. Nr. Fig. 1 N° pos | Stückzahl pro Gerät Req. per heater Styck per aggregat Quantité par appareil | Benennung Designation Benämning Désignation | Bestell-Nr. Order No. Beställningsnr. No. Référence | 12 Volt | | | | | |
|--|---|---|--|---------|---------|---------|---------|---------|---------|
| | | | | 20 1717 | 20 1734 | 25 1822 | 25 1843 | 25 1854 | 25 1867 |
| | | | | 24 Volt | | | | | |
| 25 | 8 | Spreizniet Plastik 12478 schwarz Rivet Nit Rivet | 131 31 051 | • | • | • | • | • | • |
| 26 | 1 | Schutzgitter, ø 75 mm Protective grille Skyddsgaller Grillage de protection | 25 1552 05 01 00 | • | • | • | • | • | • |
| 27 | 1 | Ansaugschalldämpfer Intake silencer Insungningsljuddämpare Silencieux, cote aspiration | 20 1451 01 01 00 | • | • | • | • | • | • |
| 28 | 1 | Schlauch, Abgas, ø 24 mm Hose Slang Tuyau | 25 1774 80 02 00 | • | • | • | • | • | • |
| 28a | 1 | Endhülse, Abgas End sleeve Ändhylsa Tuyau | 25 1729 80 06 00 | • | • | • | • | • | • |
| 29 | lfdm | Flexibles Rohr ø 75 mm | 10 2114 34 00 00 | • | • | • | • | • | • |
| | | Flexible pipe ø 90 mm | 10 2114 37 00 00 | • | • | • | • | • | • |
| 30 | 1 | Ausströmer, drehbar ø 75/100 mm | 22 1050 89 21 00 | • | • | • | • | • | • |
| | | Air outlet, rotatable ø 90/100 mm | 20 1609 80 09 00 | | | • | | | • |
| 31 | 1 | Dosierpumpe 12 Volt | 25 1830 45 00 00 | • | • | • | • | • | • |
| | | Fuel metering pump 24 Volt | 25 1831 45 00 00 | | | • | • | • | • |
| 32 | lfdm | Rohr | 090 31 118 | • | • | • | • | • | • |
| | | 4x1,25, GEM., DIN 73378 Pipe Rör Collier | | | | | | | |

| Bild 1 Pos. Nr. Figure 1 Pos. No Fig 1 Pos. Nr. Fig. 1 N° pos | Stückzahl pro Gerät Req. per heater Styck per aggregat Quantité par appareil | Benennung Designation Benämning Désignation | Bestell-Nr. Order No. Beställningsnr. No. Référence | 12 Volt | | 24 Volt | |
|--|---|--|--|---------|---------|---------|---------|
| | | | | 20 1717 | 25 1823 | 25 1822 | 25 1850 |
| 33 | lfdm | Rohr 6x2, DIN 73378 PA 12 H SW T Pipe Rör Collier | 090 31 125 | • | • | • | • |
| 34 | 1 | Steuergerät | 12 Volt 25 1688 50 00 22 | • | • | • | • |
| | | Control unit | 12 Volt 25 1688 50 00 16 | • | • | • | • |
| | | Styrenhet | 12 Volt 25 1688 50 00 14 | • | • | • | • |
| | | Coffret de commande | 12 Volt 25 1688 50 00 12 | • | • | • | • |
| | | | 12 Volt 25 1688 50 00 23 | • | • | • | • |
| | | | 12 Volt 25 1688 50 00 30 | • | • | • | • |
| | | | 24 Volt 25 1689 50 00 18 | • | • | • | • |
| | | 24 Volt 25 1689 50 00 20 | • | • | • | • | |
| | | 24 Volt 25 1689 50 00 24 | • | • | • | • | |
| 35 | 1 | Halter Holder Hållare Support | 25 1688 65 00 01 | • | • | • | • |
| 36 | 1 | Kabelstrang (Plus - Minus) Cable section Kabelsträng Faisceau de câbles | 20 1575 80 03 00 | • | • | • | • |
| 37 | 1 | Leitung Cable Kabel Faisceau de câbles | 25 1688 80 10 00 | • | • | • | • |
| 38 | 1 | Kabelstrang (Pumpe) Cable Kabelsträng Faisceau de câbles | 20 1579 80 04 00 | • | • | • | • |
| 39 | 1 | Winkelstück Angle pipe Vinkelfäste Equerre | 20 1348 03 00 02 | • | • | • | • |
| 40 | 1 | Metallgummipuffer Metal-rubber pad Metallgummidämpare Tampon-bi-matière | 20 1185 00 00 01 | • | • | • | • |



| Bild 1 Pos. Nr. Figure 1 Pos. No Fig 1 Pos. Nr. Fig. 1 N° pos | Stückzahl pro Gerät Req. per heater Styck per aggregat Quantité par appareil | Benennung Designation Benämning Désignation | Bestell-Nr. Order No. Beställningsnr. No. Référence | 12 Volt | | | | | |
|--|---|--|--|---------|---------|---------|---------|---------|---------|
| | | | | 20 1717 | 20 1734 | 25 1822 | 25 1843 | 25 1854 | 25 1867 |
| | | | | 24 Volt | | | | | |
| 41 | 1 | Metallgummipuffer Metall-rubber pad Metallgummidämpare Tampon-bi-matière | 20 1673 80 01 01 | • | • | • | • | • | • |
| 42 | 1 | Endhülse, Verbrennungsluft Endsleeve, combustion Ändhylsa, förbränningsluft Tuyau, soufflerie | 25 1729 89 00 02 | • | • | • | • | • | • |
| 43 | 1 | Schlauchschelle Pipe clip Slangklämma Collier de serrage | 10 2064 07 00 90 10 2064 09 01 10 | • | • | • | • | • | • |
| 44 | 1 | Schlauchschelle Pipe clip Slangklämma Collier de serrage | 10 2064 02 00 32 | • | • | • | • | • | • |
| 45 | 1 | Rohrschelle RS 1.8109.50/15 Pipe clip Rörklämma Collier de serrage | 152 10 047 | • | • | • | • | • | • |
| 46 | 1 | Rohrschelle D 26 - 28 Pipe clip Rörklämma Collier de serrage | 152 61 102 | • | • | • | • | • | • |
| 47 | 1 | Rohrschelle RSGU 1.8005.34/15 Pipe clip Rörklämma Collier de serrage | 152 00 144 | • | • | • | • | • | • |
| 48 | 2 | Unterteil Bottom section Underdel Embase | 204 31 004 | • | • | • | • | • | • |

| Bild 1 Pos. Nr. Figure 1 Pos. No Fig 1 Pos. Nr. Fig. 1 N° pos | Stückzahl pro Gerät Req. per heater Styck per aggregat Quantité par appareil | Benennung Designation Benämning Désignation | Bestell-Nr. Order No. Beställningsnr. No. Référence | 12 Volt | | 24 Volt | |
|--|---|--|--|---------|---------|---------|---------|
| | | | | 20 1717 | 25 1822 | 25 1823 | 25 1850 |
| 49 | 2 | Abdeckung Cover Kapa Calotte | 204 31 005 | • | • | • | • |
| 50 | 2 | Sicherungseinsatz 25 A Fuse Säkringsinsats Cartouche fusible | 204 00 089 | • | • | • | • |
| 51 | 1 | Rohrschelle RS 1.8109.28/15 Pipe clip Rörklämma Collier | 152 10 051 | • | • | • | • |
| 52 | lfdm | Schlauch 3,5x3, VW-N 0020291.1 Hose Slang Tuyau | 360 75 300 | • | • | • | • |
| 53 | lfdm | Schlauch 5x3, VW-N 020282.1 Hose Slang Tuyau | 360 75 350 | • | • | • | • |
| 54 | lfdm | Schlauch DIN 73379-B 7,7x2,5 Hose Slang Tuyau | 360 31 070 | • | • | • | • |
| 56 | 1 | Schlauchverbindungsteil TRS 8-6-8 T-pipe T-stycke Raccord en T | 262 31 151 | • | • | • | • |
| 57 | 1 | Schlauchverbindungsteil TRS 10-6-10 T-pipe T-stycke Raccord en T | 262 31 152 | • | • | • | • |



| Bild 1 Pos. Nr. Figure 1 Pos. No Fig 1 Pos. Nr. Fig. 1 N° pos | Stückzahl pro Gerät Req. per heater Styck per aggregat Quantité par appareil | Benennung Designation Benämning Désignation | Bestell-Nr. Order No. Beställningsnr. No. Référence | 12 Volt | | 24 Volt | | | |
|--|---|--|--|---------|---------|---------|---------|---------|---------|
| | | | | 20 1717 | 20 1734 | 25 1823 | 25 1844 | 25 1850 | 25 1867 |
| 58 | 2 | Tülle Grommet Genomföring Passe-câbles | 20 1280 09 01 03 | • | • | • | • | • | • |
| 59 | 1 | Topfsieb Pot-shaped strainer Kärtsil Filtre enforme de pot | 20 1312 00 00 06 | • | • | • | • | • | • |
| 60 | 1 | Schlauchstutzen Hose connection Slangstuts Tubulare | 20 1612 45 00 02 | • | • | • | • | • | • |
| 61 | lfdm | Schlauch DIN 73379-B 9x3 Hose Slang Tuyau | 360 31 095 | • | • | • | • | • | • |
| 62 | 1 | Kugelhutze Ball-type reductionhood Kulkona Embout sphérique | ø 75 mm 22 1000 01 00 02 | • | • | • | • | • | • |
| | | | ø 90 mm 22 1000 01 00 03 | • | • | • | • | • | • |