



# Ersatzteilliste D 8 L C

® Eberspächer

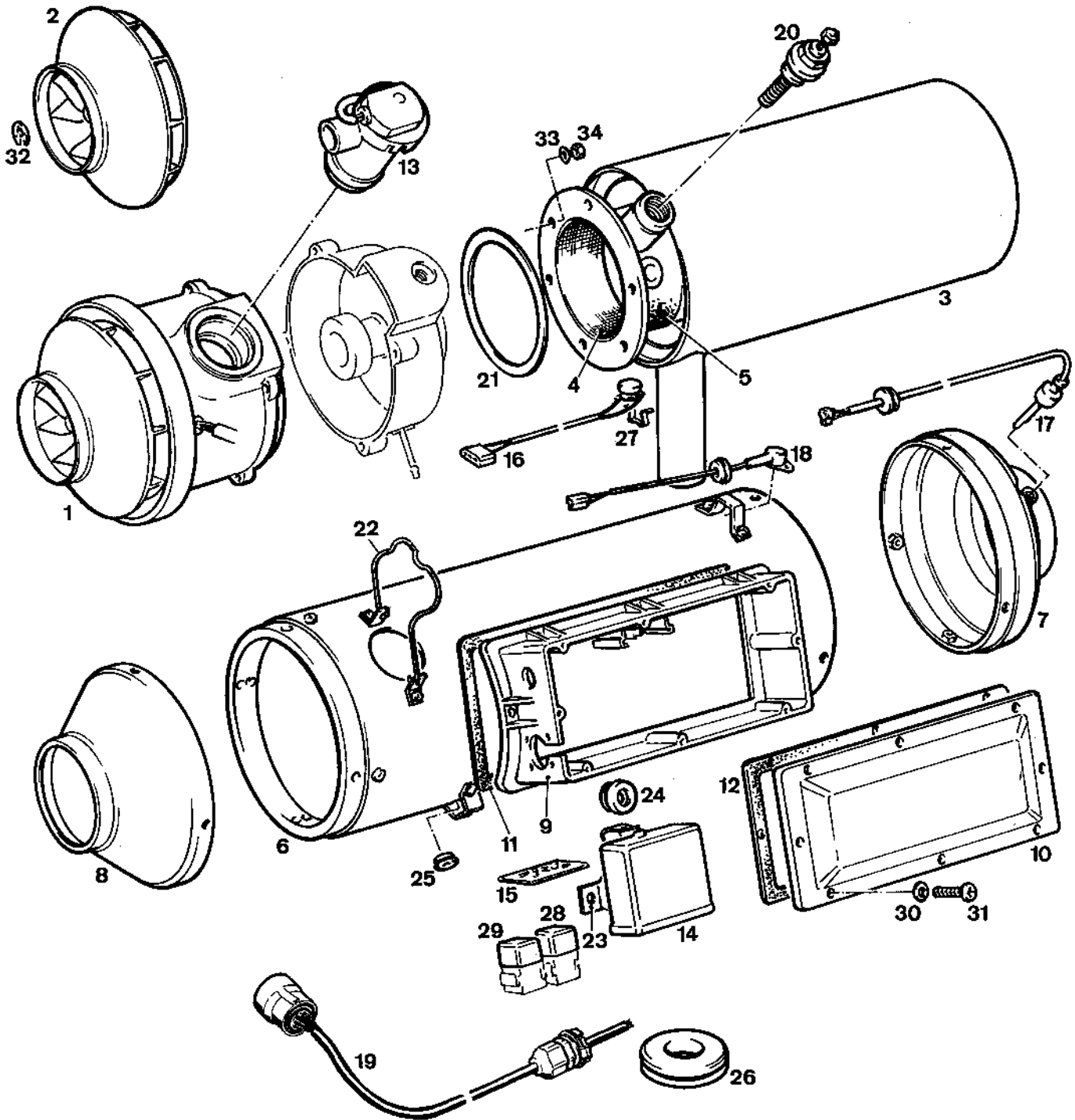
Parts list  
Reservdelar  
Pièces de rechange

J. Eberspächer  
Eberspächerstr. 24  
D-73730 Esslingen  
Telefon (zentral)  
(0 7 11) 9 39-00  
Telefax  
(0 7 11) 9 39-0500

Gültig für die Heizgeräte  
Valid for heater version  
Gäller för värmarentförande  
Valable pour le modèle

25 1765 00 00 00 - 12 Volt  
25 1766 00 00 00 - 24 Volt

25 1890 00 00 00 - 12 Volt  
25 1891 00 00 00 - 24 Volt



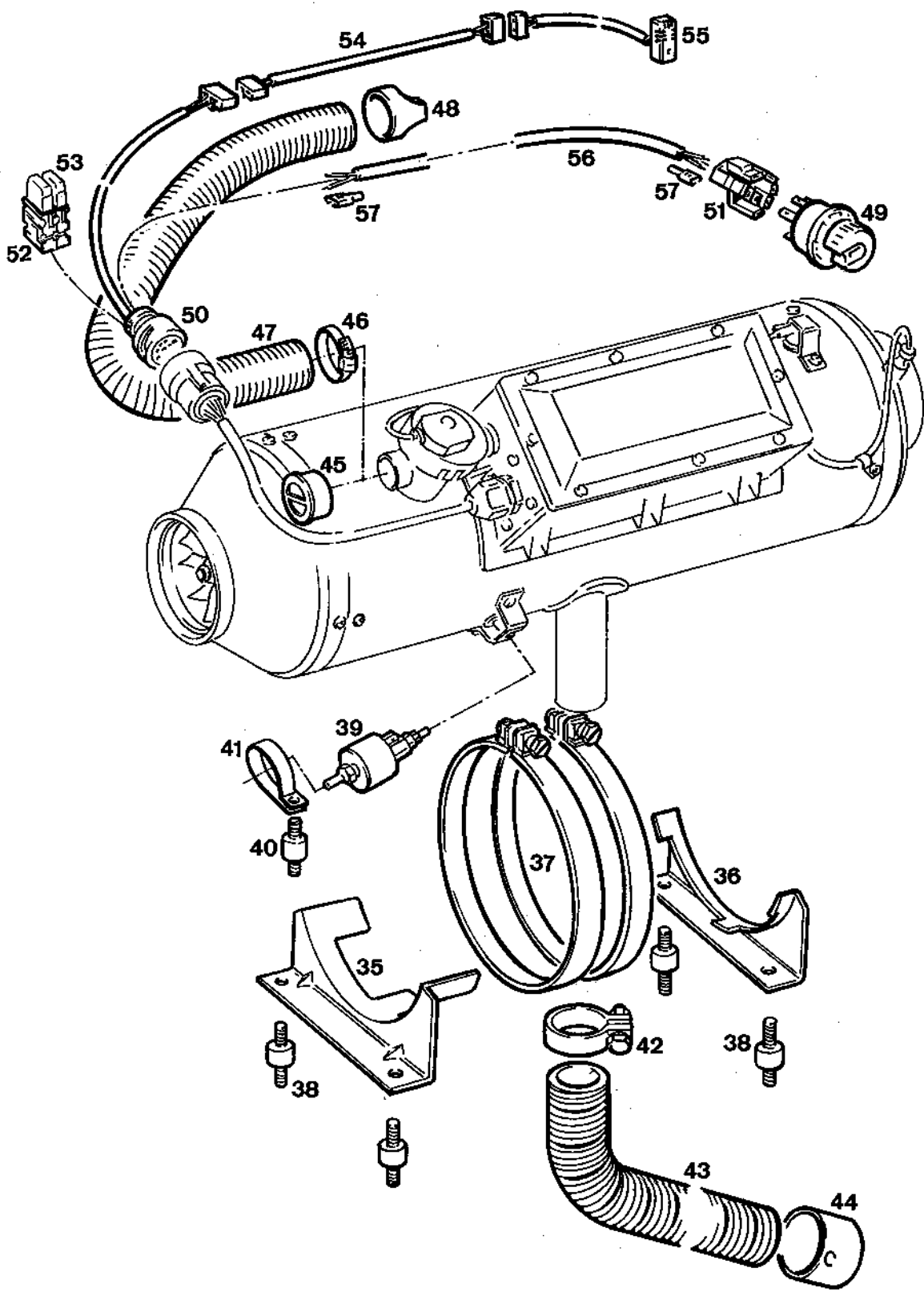


Bild 1 Pos. Nr. Figure 1 Pos. No Fig 1 Pos. Nr. Fig. 1 N° pos	Stückzahl pro Gerät Req. per heater Styck per aggregat Quantité par appareil	Benennung Designation Benämning Désignation	Bestell-Nr. Order No. Beställningsnr. No. Référence	25 1765	25 1766	25 1890	25 1891
1	1	Gebälse, vollst. Blower Luftfläkt Soufflerie d'air	12 V 25 1765 20 00 00 24 V 25 1766 20 00 00	•	•	•	•
2	1	Gebälserad Blower impeller Fläkthjul Roue de turbine	25 1728 20 15 00	•	•	•	•
3	1	Wärmetauscher Heat exchanger Värmeväxlare Echangeur de chaleur	25 1766 06 00 00	•	•	•	•
4	1	Auskleidung Belting Manschett Bandage	25 1728 06 00 02	•	•	•	•
5	1	Isolierung Insulation Isolering Isolation	25 1244 07 00 03	•	•	•	•
6	1	Mantel, vollst. Lower, complete Mantel, komplett D'enveloppe	25 1766 02 00 00	•	•	•	•
7	1	Hutze Ø 100 Hood Huv Hotte	25 1728 01 10 00	•	•	•	•
8	1	Hutze Ø 100 Hood Huv Hotte	25 1728 01 00 02	•	•	•	•
9	1	Kasten Box Box Box	25 1766 01 00 04	•	•	•	•
10	1	Deckel Cover Lock Couvercle de boîtier	25 1731 01 00 03	•	•	•	•



Bild 1 Pos. Nr. Figure 1 Pos. No Fig 1 Pos. Nr. Fig. 1 N° pos	Stückzahl pro Gerät Req. per heater Styck per aggregat Quantité par appareil	Benennung Designation Benämning Désignation	Bestell-Nr. Order No. Beställningsnr. No. Référence	25 1765	25 1766	25 1890	25 1891
11	1	Dichtung Sealing Packning Joint	25 1731 01 00 04	•	•	•	•
12	1	Dichtung Sealing Packning Joint	25 1731 01 00 05	•	•	•	•
13	1	Ventil Fan Ventil Rone de turbine	12 V 25 1765 01 11 00 24 V 25 1766 01 11 00	•	•	•	•
14	1	Steuergerät Control unit Styrenhet Coffret	12 V 25 1688 50 00 45 24 V 25 1689 50 00 37 12 V 25 1688 50 00 04 24 V 25 1689 50 00 12	•	•	•	•
15	1	Leiterplatte Printed circuit board Kretskort Carte à Circuits imprimés	12/24 V 25 1766 01 20 00	•	•	•	•
16	1	Flammfühler Flame sensor Flamdetektor Décteur de flamme	25 1766 36 00 00	•	•	•	•
17	1	Temperaturfühler Temperature sensor Temperaturkännare Sonde de température	25 1766 01 07 00	•	•	•	•
18	1	Überhitzungsfühler Safety thermal cutout sensor Overhettningkännare Interrupteur de anbiante	25 1766 01 06 00	•	•	•	•
19	1	Leitungsbaum Cable harness Ledningshärva Faisceau de câbles	25 1766 01 03 00	•	•	•	•
20	1	Glühkerze Glow-plug Glödstift Bougie à incandescence	25 1830 01 01 00 25 1831 01 01 00 25 1688 01 00 05 25 1806 01 02 00	•	•	•	•

Bild 1 Pos. Nr. Figure 1 Pos. No Fig 1 Pos. Nr. Fig. 1 N° pos	Stückzahl pro Gerät Req. per heater Styck per aggregat Quantité par appareil	Benennung Designation Benämning Désignation	Bestell-Nr. Order No. Beställningsnr. No. Référence	25 1766	25 1766	25 1891	25 1891
21	1	Dichtung Sealing Packning Joint	25 1226 01 00 04	•	•	•	•
22	1	Klammer Clip Klämna Agrafe	25 1728 01 00 07	•	•	•	•
23	1	Halter Holder Hållare Support	25 1688 65 00 01	•	•	•	•
24	1	Tülle Sleeve Genomföring Passe-câble	25 1766 01 00 10	•	•	•	•
25	8	Tülle Sleeve Genomföring Passe-câble	20 1280 09 01 03	•	•	•	•
26	1	Dichtung für Abgas Sealing Packning Joint	20 8543 11 00 02	•	•	•	•
27	1	Klammer Clip Klämna Agrafe	25 1728 01 00 10	•	•	•	•
28	1	Relais Relay Relä Relais	12 V 203 00 082 24 V 203 00 083	•	•	•	•
29	1	Relais Relay Relä Relais	12 V 203 00 065 24 V 203 00 066	•	•	•	•
30	8	Scheibe A 4,3 Washer Bricka Rondelle	120 31 011	•	•	•	•



Bild 1 Pos. Nr. Figure 1 Pos. No Fig 1 Pos. Nr. Fig. 1 N° pos	Stückzahl pro Gerät Req. per heater Styck per aggregat Quantité par appareil	Benennung Designation Benämning Désignation	Bestell-Nr. Order No. Beställningsnr. No. Référence	25 1765	25 1766	25 1890	25 1891
31	8	Schraube 4,2 x 19 DIN 7981 Zn 12 Screw Skruv Vis	109 10 002	•	•	•	•
32	1	Benzing-Sicherung Benzing-Fuse Benzing-Säkring Benzing-Fusible	171 22 005	•	•	•	•
33	6	Federscheibe B 5 DIN 137 Spring Lockwasher Fjäderbricka VRondelle élastique	171 22 110	•	•	•	•
34	6	Sechskantmutter M 5 Hexagon nut Sextantskruv Vis à six pans	110 10 025	•	•	•	•
35	1	Konsole Bracket Konsol Console	25 1728 05 00 01	•	•	•	•
36	1	Konsole Bracket Konsol Console	25 1244 05 00 02	•	•	•	•
37	2	Spannschelle Clamp Klämna Collier	10 2062 19 22 09	•	•	•	•
38	4	Metallgummipuffer Metal-rubber buffer Metallgummifot Amortisseur metal-caoutchouc	330 00 036	•	•	•	•
39	1	Brennstoffdosierpumpe 12 V Fuel metering pump 24 V Bränsledoseringspump Pompe-doseuse de carburant	25 1765 45 00 00 25 1728 45 00 00	•	•	•	•
40	1	Metallgummipuffer Metal-rubber buffer Metallgummifot Amortisseur metal-caoutchouc	20 1609 05 00 04	•	•	•	•

Bild 1 Pos. Nr. Figure 1 Pos. No Fig 1 Pos. Nr. Fig. 1 N° pos	Stückzahl pro Gerät Req. per heater Styck per aggregat Quantité par appareil	Benennung Designation Benämning Désignation	Bestell-Nr. Order No. Beställningsnr. No. Référence		
41	1	Schelle (Dosierpumpe) Clip (Metering pump) Klämna (Bränsledosering) Collier (Pompe-doseuse)	152 10 040		
42	1	Schelle für Abgasrohr Clamp Klämm Collier	152 10 064		
43	1	Flexibles Abgasrohr Flexible Exhaust pipe Flexibelt Avgasröhr Tuyau d'évacuation des gaz brûlés	360 61 381		
44	1	Endhülse Tubing Rör Tuyau	22 1000 40 02 00		
45	1	Endhülse 30, HL Tubing Rör Tuyau	25 1766 05 00 01		
46	1	Schelle Clip Klämna Collier de fixation	10 2064 03 20 50		
47	1	Verbrennungsluftschlauch Combustion air hose Förbränningsluftslang Soufflerie d'air de Tuyau	10 2114 25 00 00		
48	1	Endhülse Tubing Rör Tuyau	25 1480 89 04 00		
49	1	Bedieneinrichtung Operating unit Manöverdon Instrument de commande	12 V 25 1767 71 00 00 24 V 25 1768 71 00 00		
50	1	Leitungsstrang mit Anschluß- teilen Cable section Kabelsträng Faisceau de câbles	25 1766 65 02 00		





Bild 1 Pos. Nr. Figure 1 Pos. No Fig 1 Pos. Nr. Fig. 1 N° pos	Stückzahl pro Gerät Req. per heater Styck per aggregat Quantité par appareil	Benennung Designation Benämning Désignation	Bestell-Nr. Order No. Beställningsnr. No. Référence	25 1765	25 1766	25 1890	25 1891
51	1	Gehäuse Housing Hus Doilles	206 31 282	•	•	•	•
52	1	Unterteil Bottom section Underdel Embase	204 31 004	•	•	•	•
53	1	Abdeckung Cover Kåpa Calotte	204 31 005	•	•	•	•
54	1	Leitungsstrang Tempera- turfühler Cable section Temperature sensor Kabelstrång Temperature- kännare Faisceau de câbles Sonde de température	25 1482 89 40 00	•	•	•	•
55	1	Temperaturfühler, extern Temperature sensor, extern Temperaturrekännare, extern Sonde de température, extern	25 1774 89 03 00	•	•	•	•
56	1	Leitungsstrang Cable section Kabelstrång Faisceau de câbles	H	•	•	•	•
57	-	Steckhülse Socket connections Flatstifthylsa Prise femelle	206 36 151	•	•	•	•