

J. Eberspächer
GmbH & Co.
Eberspächerstr. 24
D - 73730 Esslingen

Telefon (zentral)
(0711) 939 - 00
Telefax
(0711) 939 - 0500

www.eberspaecher.de

Aufrüstung der *HYDRONIC D 3 W Z* zur Standheizung im VW T4 TDI Modell '99 (ab 08/98) / 2,5 l Hubraum / 75 kW oder 111 kW Cockpit '99 (blaue Armaturenbrettbeleuchtung)

Bestell Nr. - Rüstsatz 24 0168 00 00 00

Die Einbauanweisung beschreibt die Aufrüstung der *HYDRONIC D 3 W Z* zur Standheizung im VW T4 TDI, Modell '99 mit Cockpit '99 (blauer Armaturenbrettbeleuchtung).

Der Rüstsatz ist auch universell verwendbar, insbesondere bei den Vorgängermodellen des obengenannten Fahrzeugtyps, sowie bei allen Fahrzeugen die mit einer *HYDRONIC D 3 W Z* ausgerüstet sind.

Bitte beachten !

Vor Beginn der Aufrüstung die Einbauanweisung sorgfältig durchlesen.

Diese Einbauanweisung ist für das auf der Titelseite beschriebene Fahrzeug, sowie für andere Fahrzeuge die mit einer *HYDRONIC D 3 W Z* ausgerüstet sind, unter Ausschluß irgendwelcher Haftungsansprüche gültig.

Je nach Ausführung bzw. Änderungszustand des Fahrzeuges können sich Abweichungen gegenüber dieser Einbauanweisung ergeben.

Der Einbauer hat dies vor dem Einbau zu prüfen und gegebenenfalls die Abweichungen gegenüber dieser Einbauanweisung zu berücksichtigen.

Ergänzend zu dieser Einbauanweisung ist die Technische Beschreibung und Einbauanweisung des Heizgerätes zu beachten.

Die Aufrüstung muss von einem autorisierten Servicepartner durchgeführt werden.

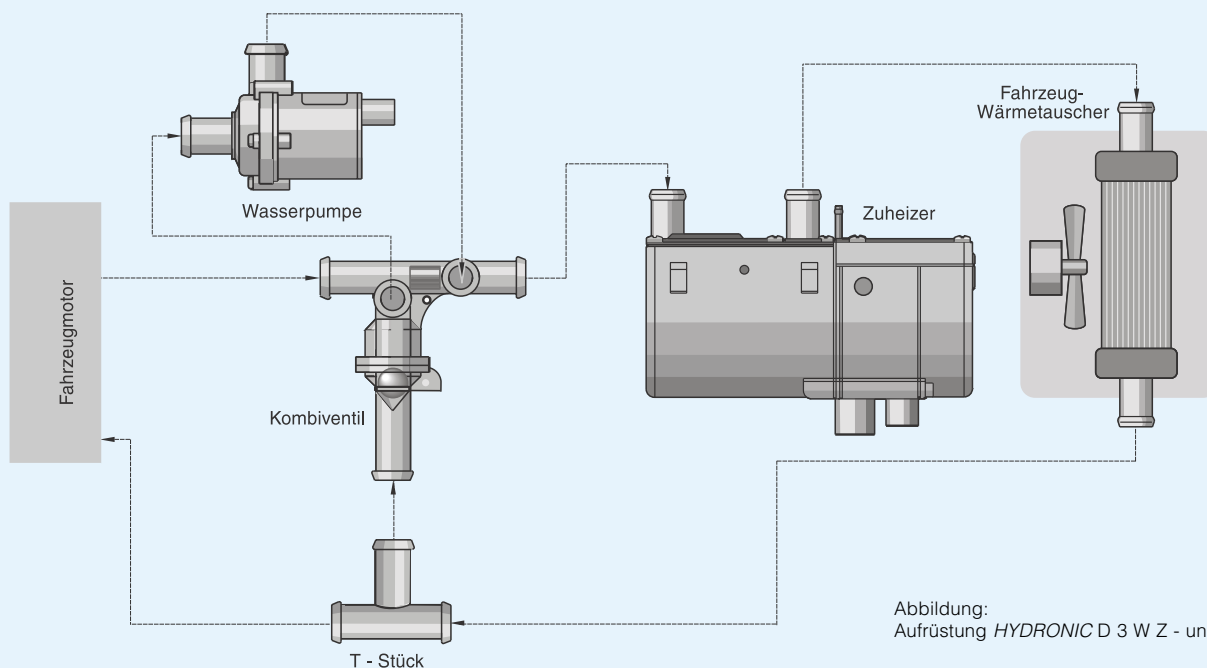


Abbildung:
Aufrüstung *HYDRONIC D 3 W Z* - universal

Zum Einbau erforderliche Teile

Bestell Nr.

1 Rüstsatz, <i>HYDRONIC D 3 W Z</i>	24 0168 00 00 00	1 Wasserschlauch, \varnothing 20 mm	25 1917 80 00 01
		1 Halterungsschelle für Wp	152 00 101
im Rüstsatz ist enthalten:		1 Kombiventil	330 00 177
1 Wasserpumpe	330 00 011	1 T - Stück, \varnothing 20 mm	20 1673 80 11 00
1 Steuergerät	22 1000 31 07 00	1 Befestigungsteile	24 0168 00 02 00
1 Mini - Uhr	22 1000 31 31 00	1 Verbindungsteile	24 0168 00 01 00

Vor dem Einbau

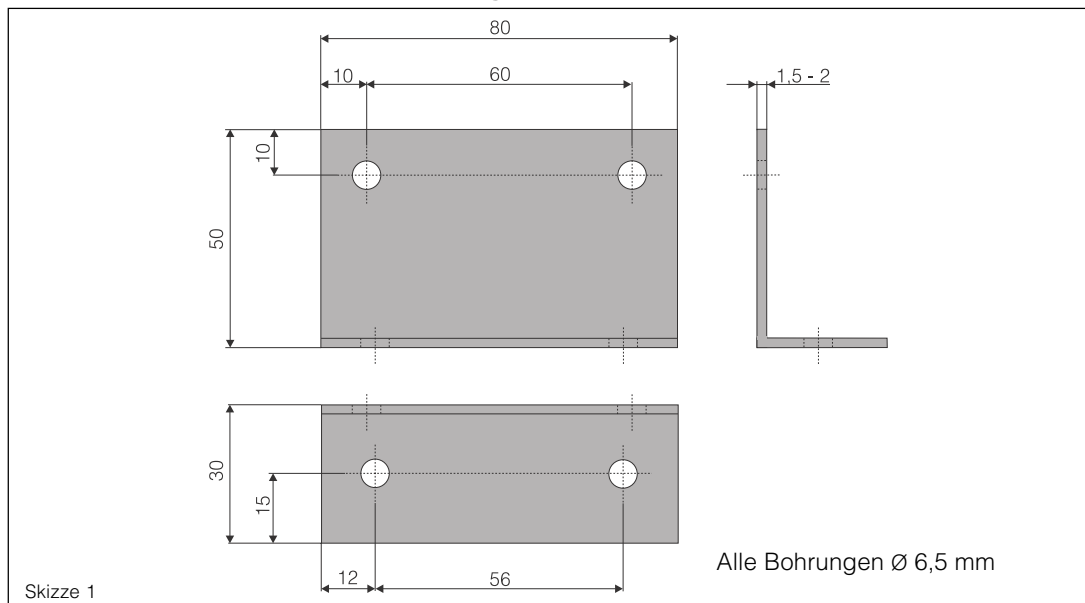
- Abdeckung über dem Batterieraum entfernen
- Batterie abklemmen
- Abdeckung über dem Fahrzeugmotor entfernen
- Abdeckung unter dem Fahrzeugmotor entfernen
- Winkelhalter für die Wasserpumpe anfertigen (siehe Skizze 1)
- Aus dem Wasserschlauch - wie in der Skizze 2 gezeigt - drei Schlauchstücke herausschneiden

Hinweis

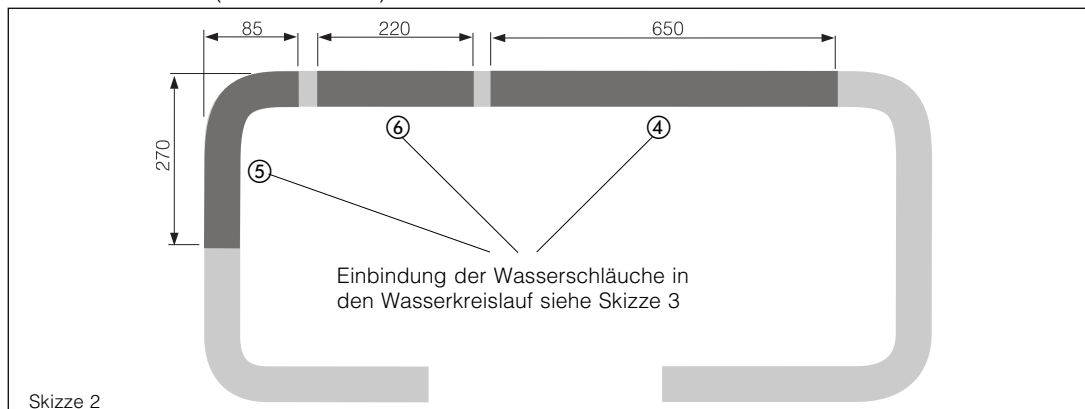
Bei Fahrzeugen mit einer *HYDRONIC D 3 W Z*, einem Luftheizgerät und mit blauer Armaturenbrettbeleuchtung, kann mit der im Armaturenbrett eingebauten Schaltuhr die nachträglich aufgerüstete *HYDRONIC D 3 W Z* ebenfalls eingeschaltet werden - die Mini-Uhr als zusätzliches Bedienelement ist nicht erforderlich.

Wird die Schaltuhr mit blauem Display zum nachträglichen Einbau in das Armaturenbrett gewünscht, kann diese über die VAG - Organisation bestellt werden (VW Bestell-Nr. 1 JO 963 343).

Winkelhalter für die Wasserpumpe anfertigen (siehe Skizze 1)



Drei Schlauchstücke aus dem Wasserschlauch (Bestell Nr. 25 1917 80 00 01) herausschneiden (siehe Skizze 2)



Wasserpumpe am linken Längsträger befestigen

(siehe Bild 1 und Skizze 3)

Den Wasserschlauch, 270 mm x 85 mm (Pos. ⑤) und den Wasserschlauch, 220 mm lang (Pos. ⑥) am Kombiventil vormontieren und mit Schlauchschellen sichern.

Den selbst angefertigten Winkelhalter am Längsträger anlegen und die beiden Befestigungsbohrungen markieren.

Beide Befestigungsbohrungen mit $\varnothing 5$ mm bohren.

Den Wasserpumpenhalter am Winkelhalter vormontieren.

Vor der Montage der Wasserpumpe, die vom Kombiventil kommenden Wasserschläuche (Pos. ⑤ und Pos. ⑥) an der Wasserpumpe anschließen und mit Schlauchschellen sichern.

Die Wasserpumpe in den Wasserpumpenhalter einsetzen.

Den Winkelhalter mit der Wasserpumpe am Längsträger mit 2 Blechschrauben befestigen, anschließend die Wasserpumpe im Wasserpumpenhalter befestigen.

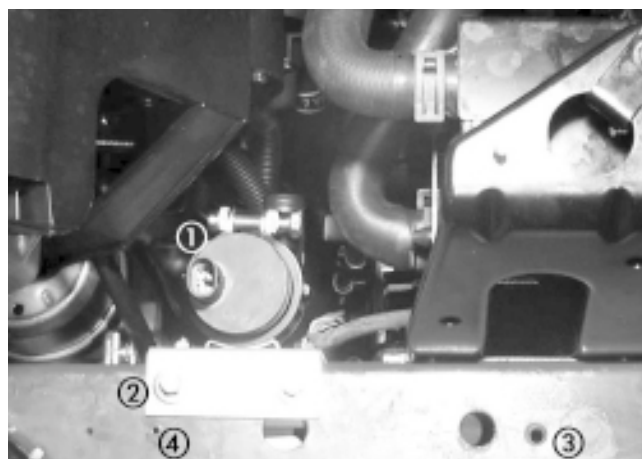
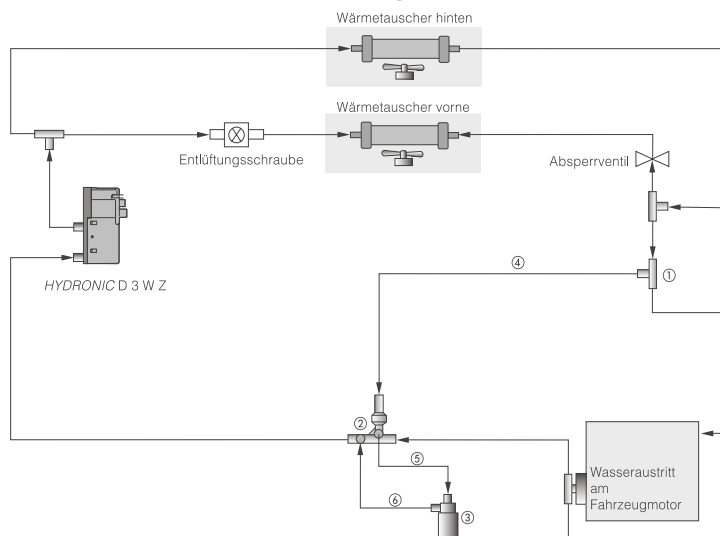


Bild 1

- ① Wasserpumpe
- ② Winkelhalter
- ③ Linker Längsträger
- ④ Bohrung für die Befestigungsschelle des Abgasrohres

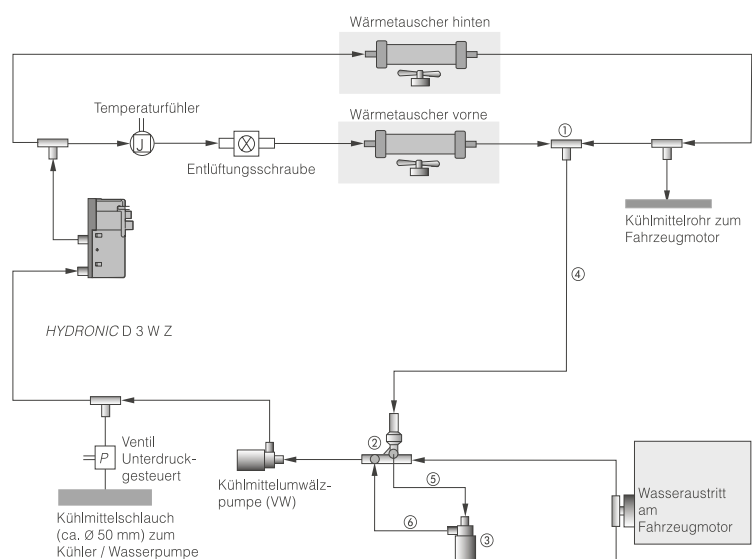
Wasserkreislauf mit aufgerüstetem Zuheizter

Wasserkreislauf VW T 4 / ohne Klimaanlage / mit manueller Klimaanlage



- ① T - Stück
- ② Kombiventil
- ③ Wasserpumpe
- ④ Wasserschlauch, 650 mm lang
- ⑤ Wasserschlauch, 270 mm x 85 mm
- ⑥ Wasserschlauch, 220 mm lang

Wasserkreislauf VW T 4 / 111 kW / mit Climatronic



- ① T - Stück
- ② Kombiventil
- ③ Wasserpumpe
- ④ Wasserschlauch, 650 mm lang
- ⑤ Wasserschlauch, 270 mm x 85 mm
- ⑥ Wasserschlauch, 220 mm lang

Skizze 3

T - Stück in den Wasserkreislauf einsetzen

(siehe Bild 2)

Den Wasserschlauch am Wasseraustritt des vorderen Wärmetauschers trennen und das T - Stück einsetzen.

Kombiventil in den Wasserkreislauf einsetzen

Das Kombiventil - wie in der Skizze 3 gezeigt - in den Wasserschlauch zwischen fahrzeugeigener Kühlmittelumwälzpumpe und dem Anschluß am Fahrzeugmotor eingesetzt.

Der Anschluß des Kugelventils (vom Kombiventil) zeigt senkrecht nach oben.

Die restlichen Anschlüsse (vom Kombiventil) zeigen nach hinten, entgegen der Fahrtrichtung.



Bild 2

① T - Stück

Elektrik

Steuergerät und Sicherungshalter montieren

(siehe Bild 3)

Die Trennwand zwischen Batterieraum und Motorraum ausbauen.

Den Sicherungshalter zusammenfügen und an der Trennwand befestigen.

Steuergerät an der Trennwand befestigen. Steckverbindung zwischen Fahrzeugkabelbaum und Zuheizung trennen und das Adapterkabel vom Steuergerät anschließen.

Wasserpumpe anschließen

Die Kabel braun und schwarz/weiß vom Steuergerät zur Wasserpumpe verlegen, entsprechend ablängen und den Wasserpumpenstecker - aus dem Rüstsatz - anschlagen.

Hinweis

Auf richtige Polarität achten. Plus und Minus sind auf der Wasserpumpe gekennzeichnet.

Kabel schwarz/weiß = Plus

Kabel braun = Minus

Kabelstrang verlegen

Kabelstrang „Bedienung“ und Kabelstrang „Gebläseansteuerung“ durch eine vorhandene Tülle in der Motortrennwand in den Fahrzeuginnenraum verlegen.

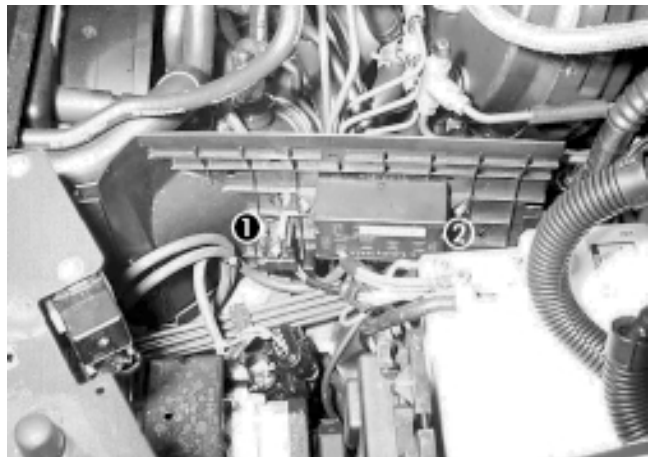


Bild 3

① Sicherungshalter

② Steuergerät

Wichtig!

Bei der Verlegung der Kabelstränge unbedingt auf genügend Abstand zu heißen Fahrzeugteilen achten. Kabelstränge mit Kabelbändern an geeigneten Stellen befestigen.

Schaltplan in der Einbauanweisung beachten.

Gebälseansteuerungen für Fahrzeuge - Modell '99 (ab 08/98) mit blauer Armaturenbrettbeleuchtung

Gebälseansteuerung bei Fahrzeugen - Modell '99 (ab 08/98) mit Climatronic (siehe Bild 4 und Skizze 4)

Das Ablagefach über der Bedieneinheit der Climatronic ausbauen, hierbei links und rechts in das Ablagefach greifen und herausziehen.

Die Bedieneinheit der Climatronic ausbauen, hierbei die vier Schrauben herausdrehen, die Bedieneinheit herausziehen und den roten Stecker T28a abziehen.

Die Gebälseansteuerung erfolgt am roten Stecker T28a durch Anschluß von Kabel 0,5² schwarz/rot an der freien Kammer 4 (T28a/4).

Kabel 4² sw, Kabel 4² sw/vi und Kabel 2,5² rt/ws zurückbinden und isolieren.

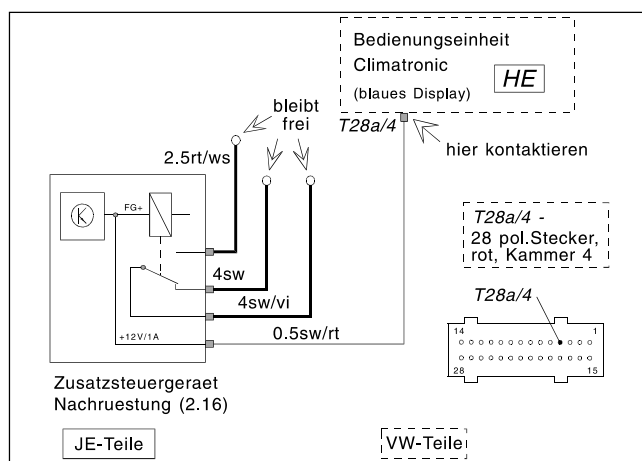
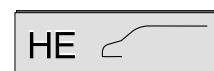


Bild 4

- ① Bedieneinheit der Climatronic
- ② Roter Stecker T28a

Hinweis:

Bei Fahrzeugen mit Climatronic wird bei *HYDRONIC* „EIN“ im Display der Bedieneinheit „HE“ und ein Fahrzeug angezeigt.



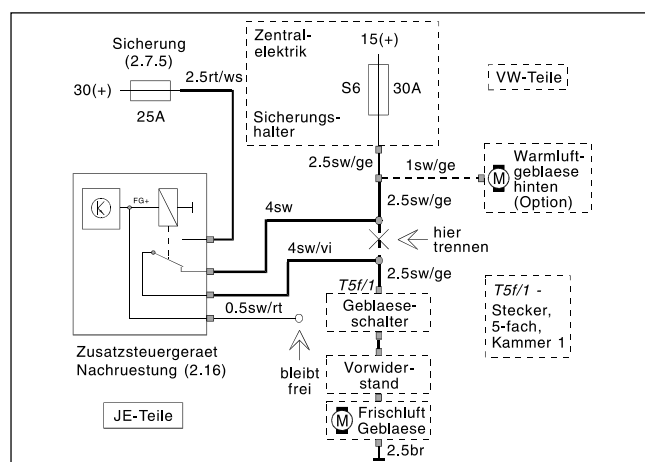
Skizze 4

Gebälseansteuerung bei Fahrzeugen - Modell '99 (ab 08/98) mit Heizungsregelung (siehe Skizze 5)

Blende und Gebälgeschalter ausbauen. Das Kabel 2,5² schwarz/gelb in Kammer 1 des 5 pol.-Steckers (T5f/1) auftrennen und die Kabel 4² sw und 4² sw/vi - wie in Skizze 5 gezeigt - einbinden.

Kabel 0,5² sw/rt zurückbinden und isolieren.

Kabel 2,5² rt/ws und Sicherung (2.7.5) zur Batterie verlegen und am Pluspol anschließen.



Skizze 5

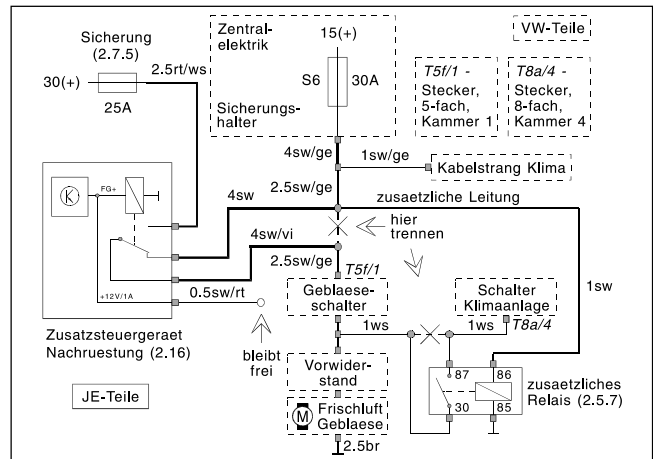
**Gebläseansteuerung bei Fahrzeugen - Modell '99
(ab 08/98) mit manueller Klimaanlage** (siehe Skizze 6)

Blende und Gebläseschalter ausbauen.
Das Kabel 2,5² schwarz/gelb in Kammer 1 des 5 pol.-Steckers (T5f/1) auftrennen und die Kabel 4² sw und 4² sw/vi - wie in Skizze 6 gezeigt - einbinden.

Bei Standheizbetrieb muß die Klimaanlage ausgeschaltet werden, oder ein zusätzliches Relais (2.5.7) in die Leitung 1² weiß am Schalter der Klimaanlage (T8a/4) - wie im Schaltplan gezeigt - eingesetzt werden.

Kabel 0,5² sw/rt zurückbinden und isolieren.

Kabel 2,5² rt/ws und Sicherung (2.7.5) zur Batterie verlegen und am Pluspol anschließen.



Skizze 6

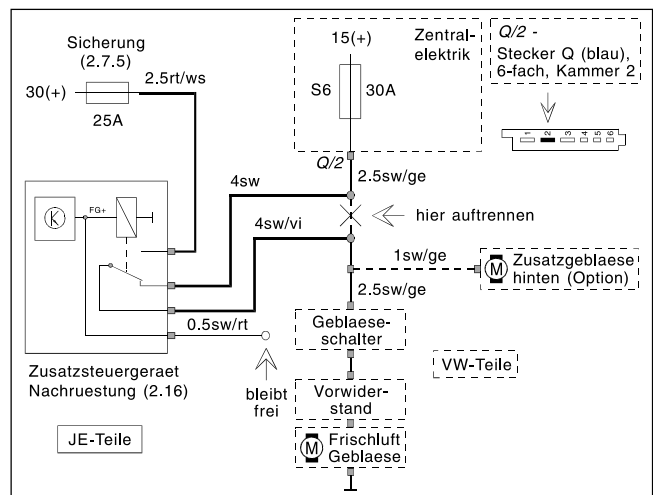
Gebläseansteuerungen für Fahrzeuge - Modell '98 (bis 07/98)

**Gebläseansteuerung bei Fahrzeugen - Modell '98
(bis 07/98) mit Heizungsregelung** (siehe Skizze 7)

Zentralelektrik ausbauen.
Auf der rechten Seite die Zentralelektrik entriegeln und herausziehen.
Den sechsten Stecker (Q) von links abziehen.
Das Kabel 2,5² schwarz/gelb in Kammer 2 des 6-pol. Steckers Q auftrennen und die Kabel 4² sw und 4² sw/vi - wie in Skizze 7 gezeigt - einbinden.

Kabel 0,5² sw/rt zurückbinden und isolieren.

Kabel 2,5² rt/ws und Sicherung (2.7.5) zur Batterie verlegen und am Pluspol anschließen.



Skizze 7

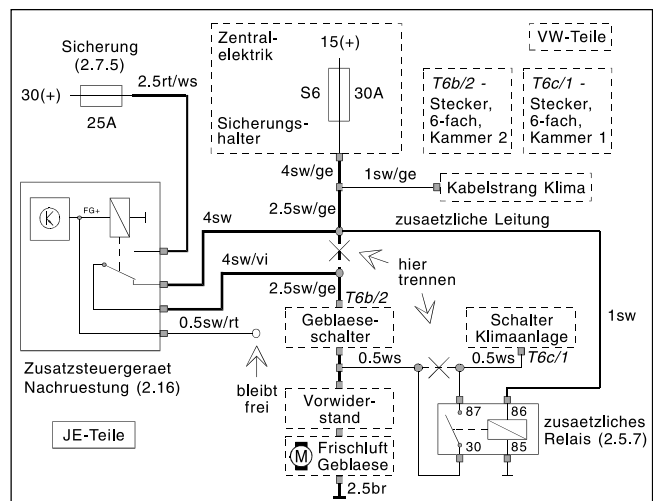
**Gebläseansteuerung bei Fahrzeugen - Modell '98
(bis 07/98) mit manueller Klimaanlage** (siehe Skizze 8)

Blende und Gebläseschalter ausbauen.
Das Kabel 2,5² schwarz/gelb in Kammer 2 des 6 pol.-Steckers (T6b/2) auftrennen und die Kabel 4² sw und 4² sw/vi - wie in Skizze 8 gezeigt - einbinden.

Bei Standheizbetrieb muß die Klimaanlage ausgeschaltet werden, oder ein zusätzliches Relais (2.5.7) in die Leitung 0,5² weiß am Schalter der Klimaanlage (T6c/1) - wie im Schaltplan gezeigt - eingesetzt werden.

Kabel 0,5² sw/rt zurückbinden und isolieren.

Kabel 2,5² rt/ws und Sicherung (2.7.5) zur Batterie verlegen und am Pluspol anschließen.



Skizze 8

Gebälseansteuerung bei Fahrzeugen - Modell '98 (bis 07/98) mit Climatronic (siehe Skizze 9)

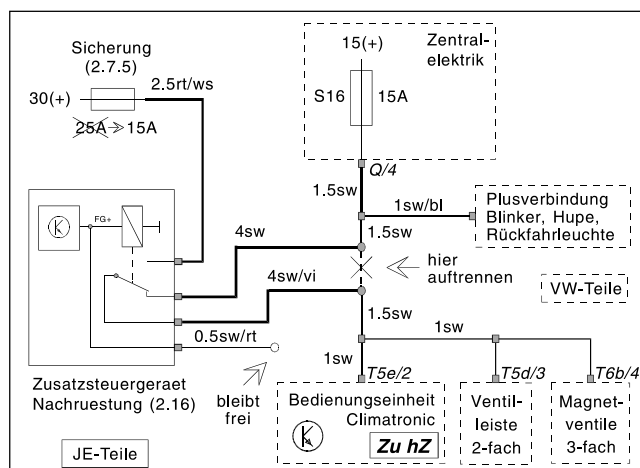
Das Kabel 1,5² schwarz in Kammer 4 des 6-pol. Steckers Q auftrennen und die Kabel 4² sw und 4² sw/vi - wie in Skizze 9 gezeigt - einbinden.

Bei Standheizbetrieb wird im Display „ZuhZ“ angezeigt.

Kabel 0,5² sw/rt zurückbinden und isolieren.

Kabel 2,5² rt/ws und Sicherung (2.7.5) zur Batterie verlegen und am Pluspol anschließen.

Sicherung (2.7.5) von 25 A auf 15 A reduzieren.



Skizze 9

Mini - Uhr einbauen (siehe Bild 5)

Den Einbauplatz für die Mini - Uhr mit dem Fahrzeugbesitzer absprechen.

Empfehlung für den Einbauplatz:

Die Mini - Uhr in der Mittelkonsole neben dem Radio befestigen.

Den Kabelstrang zum Einbauplatz der Mini - Uhr verlegen und anschließen.

① Mini Uhr



Bild 5

Nach der Montage

Batterie anschließen.

Alle abgebauten Teile wieder montieren.

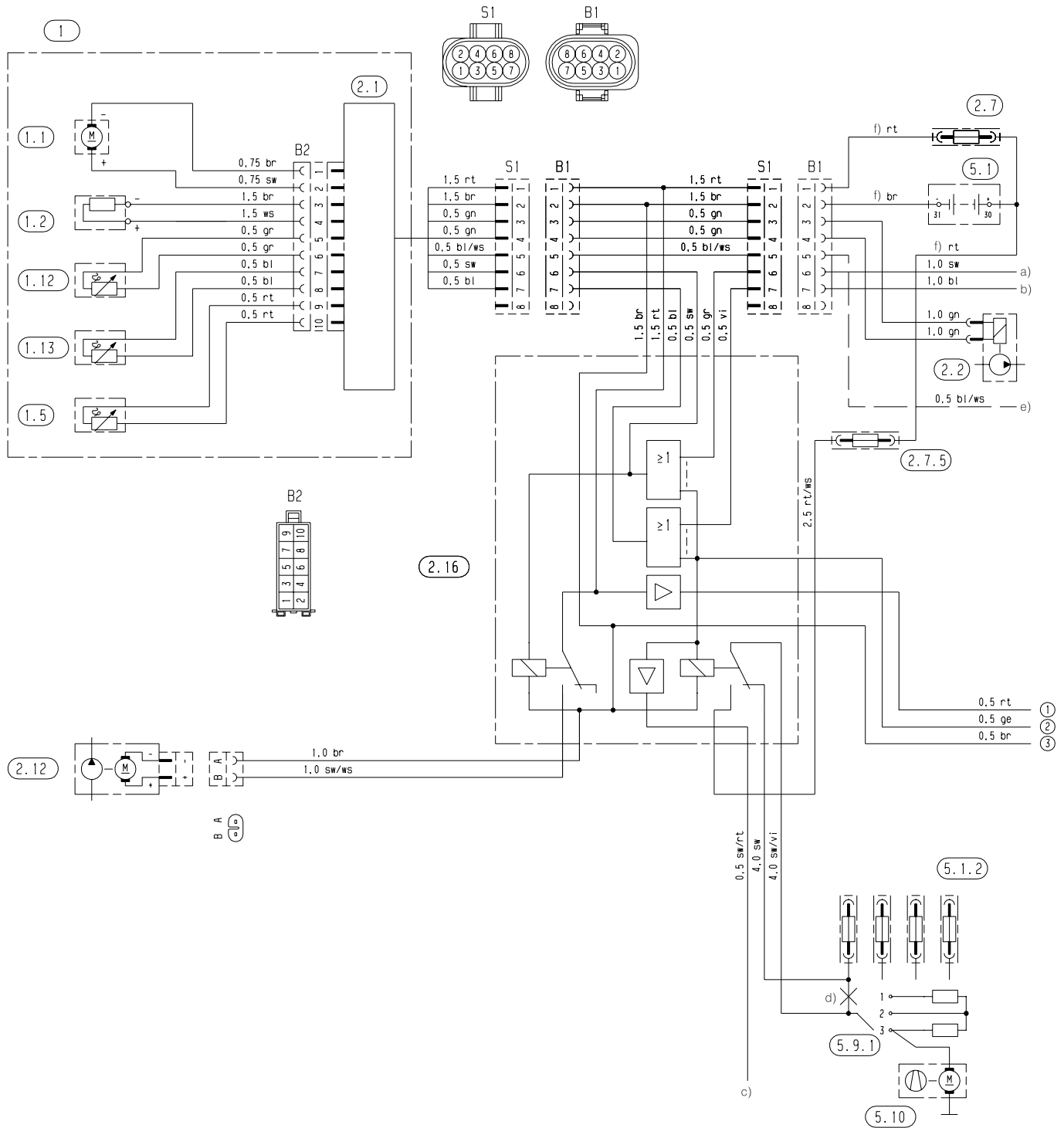
Entlüften des Kühlwassersystems.

Bitte beachten Sie auch die Angaben des Fahrzeugherstellers zur Entlüftung des Wasserkreislaufes.

Wasserkreislauf auf Dichtheit prüfen.

Behördliche Vorschriften in der Technischen Beschreibung beachten.

Prinzipschaltplan - Aufrüstung HYDRONIC D 3 W Z zur Standheizung



Teilleiste

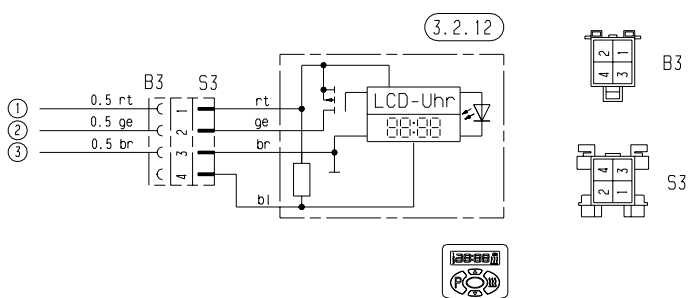
- 1 *HYDRONIC D 3 W Z*
- 1.1 Brennermotor
- 1.2 Glühkerze
- 1.5 Überhitzungsfühler
- 1.12 Flammfühler
- 1.13 Temperaturfühler

- 2.1 Steuergerät
- 2.2 Dosierpumpe
- 2.7 Hauptsicherung 25 A
- 2.7.5 Sicherung, Fahrzeuggebläse 25 A
oder wahlweise 10 A bei
Klimaautomatik
- 2.12 Wasserpumpe
- 2.16 Steuergerät, Nachrüstung
Zuheizer --> Standheizer

- 3.2.12 Mini - Uhr

- 5.1 Batterie
- 5.1.2 Sicherungsleiste im Fahrzeug
- 5.9.1 Schalter Fahrzeuggebläse
- 5.10 Fahrzeuggebläse

- a) +15 oder Temperaturschalter
- b) D+ Lichtmaschine
- c) Ansteuerung Klimaautomatik und/oder
Diebstahlwarnanlage
- d) Leitung auftrennen
- e) Anschluß Diagnose
- f) Querschnitt der Batterieleitungen:
Gesamtlänge der Plus- und Minusleitung
 - bis 5 m = Querschnitt 2,5 mm²
 - ab 5 m - bis 8 m = Querschnitt 4 mm²



Unbenutzte Leitungsenden isolieren.

Stecker und Buchsengehäuse sind von der Leitungseintrittseite dargestellt.

- rt = rot
- bl = blau
- ws = weiß
- sw = schwarz
- gn = grün
- gr = grau
- ge = gelb
- vi = violett



Behördliche Vorschriften für den Einbau



Sicherheitshinweise für den Einbau

Zum Einbau in Kraftfahrzeuge, die der Straßenverkehrs-Zulassungsordnung (StVZO) unterliegen, ist für das Heizgerät vom Kraftfahrt-Bundesamt eine „Allgemeine Bauartgenehmigung (ABG)“ mit amtlichem Prüfzeichen – vermerkt auf dem Heizgeräte-Fabrikschild – erteilt.

Prüfzeichen: HYDRONIC D 5 W Z ~~~ S 274

Wird das Heizgerät nachträglich vom Zuheizter zur Standheizung aufgerüstet hat dies nach der Einbauanweisung zu erfolgen und ist von einem amtlich anerkannten Kraftfahrzeug-Sachverständigen oder Prüfer (Abschnitt 7.4a der Anlage VIII zur StVZO) gemäß § 19 Abs. 4 StVZO zu begutachten und schriftlich zu bescheinigen.

Die Wirksamkeit der Bauartgenehmigung des Heizgerätes (ABG) ist hiervon abhängig.

Die Art der Bescheinigung kann nach Wahl des Fahrzeugeigners erfolgen:

- Auf einer neutralen Abnahmebestätigung, die dem Kraftfahrzeug-Sachverständigen vorliegt und die stets im Fahrzeug mitzuführen ist.
In die neutrale Abnahmebestätigung sind Fahrzeughersteller, Fahrzeugtyp und Fahrzeugidentifizierungsnummer mit einzutragen.
- Durch Eintrag in den Kfz-Brief (begutachtende Stelle) und Kfz-Schein (Zulassungsstelle).
Für Fahrzeuge, die nicht der StVZO unterliegen (z.B. Schiffe), sind die speziell dafür geltenden Vorschriften und Einbauhinweise zu beachten; diese können regional unterschiedlich sein.

Die nachträgliche Aufrüstung des Heizgerätes muss von einer vom Hersteller zugelassenen Fachwerkstatt entsprechend den Vorgaben dieser Einbauanweisung oder eventuell spezieller Einbauvorschläge durchgeführt werden.

Bei der Verlegung von elektrischen Leitungen ist darauf zu achten, dass deren Isolation nicht beschädigt werden kann infolge Durchscheuern, Abknicken, Einklemmen oder Wärmeeinwirkung.

Abweichungen von der Einbauanweisung, insbesondere bei der elektrischen Verdrahtung (Schaltpläne), sowie die Verwendung fremder Bedienungs- und Steuerungselemente, sind nur nach schriftlicher Genehmigung durch den Hersteller zulässig.

Bei Veränderung der Abgasführung (z.B. Einbau eines Abgasschalldämpfers), der Verbrennungsluftführung oder der Kraftstoffversorgung sind die Vorgaben in der Technischen Beschreibung / Einbauanweisung des Heizgerätes unbedingt zu beachten.

Zusätzlich ist zu beachten, dass die Abgasrohre und die Kraftstoffleitungen sicher befestigt werden, um Schäden durch Schwingungen zu vermeiden (empfohlener Richtwert - Befestigung im Abstand von 50 cm).

Das Heizgerät ist in den Wasserkreislauf des Fahrzeugmotors eingefügt und ist somit Bestandteil des Kühlsystems.

Wird in den Wasserkreislauf ein Rückschlagventil oder ein anderes wasserführendes Bauteil eingesetzt sind folgende Punkte unbedingt zu beachten:

- Das gesamte Kühlsystem einschließlich Heizgerät muss nach dem Einbau nach Angabe des Motorherstellers blasenfrei entlüftet werden.
Dies gilt ebenso nach jedem Eingriff in das Kühlsystem (Reparaturen, Kühlwasserwechsel).
Alle Wasseranschlüsse (Schellen) müssen einwandfrei dicht angezogen und nach 2 Betriebsstunden des Fahrzeuges oder ca. 100 gefahrenen Kilometern nachgezogen werden.
Alle Wasserführungen sind gegen Scheuern und zu hohe Temperaturen (Strahlungswärme von Abgasrohren) zu schützen.
Als Korrosionsschutz muss das Kühlwasser ganzjährig mind. 10 % Gefrierschutz enthalten.
Bei Kälte muß das Kühlmittel ausreichend Gefrierschutz enthalten.
- Der Betrieb des Heizgerätes mit eingefrorenem Kühlmittel ist gefährlich und deshalb unzulässig.
- Beim Nachfüllen von Kühlmittel nur das vom Fahrzeughersteller zugelassene verwenden.
Siehe Betriebsanweisung des Fahrzeuges.
- Mischung mit nicht zugelassenem Kühlmittel kann zu Schäden an Motor und Heizgerät führen.

Vor Wiedereinbau eines Heizgerätes in ein anderes Fahrzeug die wasserführenden Teile des Heizgerätes mit klarem Wasser spülen.

Aufgrund ihrer Konzeption für mobilen Einsatz sind die Heizgeräte als Dauerheizanlagen (z.B. zur Beheizung von Wohnräumen) nicht geeignet.



