

**Wasser-Heizgeräte
Water Heaters
Chauffage à eau
Caldaie ad acqua
Vattenvärmare**

**Ersatzteil-Liste
Spare parts list
Pièces de rechange
Parti di ricambio
Reservdelslista**

DBW 2010 Sensoric

DBW 2012 Sensoric/TRS

10/2002

Id.-Nr.: 709 75D

 **Webasto**
Feel the drive

Heizgerät Heater Appareil Riscaldatore Värmare	Bild/fig. 1, 2, 3, 4, 5
Ersatzbrenner replacement burner remplacement brûleur bruciatore di ricambio reserv-brännar	Seite/page/page/pag./sid 4;14
Elektrische Teile Electrical parts Pièces électriques Parti elettrici Elektriska delar	Bild/fig. 6
Mechanische Teile Mechanical parts Pièces mécaniques Parti meccanici Mekaniska delar	Bild/fig. 6
Düsenstockvorwärmung Nozzle block preheater Préchauffage du porte-gicleur Periscaldo portaugello Munstyckeförvärmning	Bild/fig. 7
TRS	ab Bild/fig. 8, 9
Normteile, Dichtmittel Standard parts, sealing material Pièces normalisées, matériaux à joints Particolari standard, materiale sigillante Standarddelar, tätningsmaterial	Seite/page/page/pag./sid 18
Umwälzpumpe Circulation pump Pompe de circulation Pompa circolazione vattenpump	siehe eigene Ersatzteilliste see spare parts list for pumps voir liste des pièces de rechange pour pompes vedere elenco ricambi pompa se separat lista

weitere Zubehörteile
siehe Zubehör-Katalog
for additional accessory parts
refer to the accessories catalogue
pour d'autres accessoires consulter
le catalogue d'accessoires
per altri accessori
consultare il catalogo relativo
flera tillbehördelar
se tillbehörkatalog

	Fig.	Kunde	Schwenkrichtung	Temperatursicherung	Temperaturbegrenzer	Düsenstockvorwärmung	Steuergerät	weitere Merkmale
DBW 2010 .61/12 V	1 – 6	Standard	vorne		x		am HG mont.	
.62/24 V	1 – 6	Standard	vorne		x		am HG mont.	
DBW 2012 .12/24 V TRS	1 – 6, 8, 9	DC	keine	x			separat	Brenner wird abgezogen (lange Führungsbolzen)
.13/24 V TRS	1 – 6, 8, 9	DC	keine	x			separat	Brenner wird abgezogen (kurze Führungsbolzen)
.14/24 V TRS	1 – 6, 8, 9	Standard	vorne	x			am HG mont.	
.16/24 V TRS	1 – 6, 8, 9	DC	hinten	x			separat	
.21/24 V TRS	1 – 9	DC	keine	x		x	separat	Brenner wird abgezogen (lange Führungsbolzen)

Spalte A/N:	Damit zur Vorgängerausgabe ersichtlich wird, welche Teile geändert und neu hinzugekommen sind, werden sie hier angezeigt mit: A = Änderung N = Neuteil
Spalte Benennung:	Nach rechts eingerückte Teile bzw. Untergruppen (durch Punkte markiert) sind in den um einen Punkt weniger eingerückten Baugruppen enthalten. Beispiel: Brennstoffpumpe = Hauptgruppe • Magnetventil = Untergruppe von Hauptgruppe • •Runddichtring = Einzelteil von Untergruppe
Spannungsabhängige Teile sind gekennzeichnet:	12 Volt mit rotem Schild oder Punkt 24 Volt mit grünem Schild oder Punkt
Column A/N:	Indicates which parts are modified, which parts are new: A = modification N = new part
Column Description:	Sub-assemblies or components (marked by a point) – offset to the right – are contained in the assembly which is offset one point less. Example: fuel pump = assembly • solenoid valve = sub-assembly • •gasket = component
The parts dependent on voltage are marked:	12 Volt with red label or dot 24 Volt with green label or dot
Séparation A/N:	Afin de mettre en évidence les nouvelles pièces et les pièces transformées, vous trouverez le repère suivant: A = transformation N = nouvelles pièces
Désignation abrégée:	Les sous-ensembles marqués par points sont inclus dans les pièces les précédant et étant précédés d'un nombre de points inférieurs ou d'aucun point. Exemple: pompe à combustible = pièce principale • électrovanne = sous-ensemble inclus dans la pompe à combustible • •joint torique = inclus dans l'électrovanne
Pièces différentes selon tension 12 ou 24volts:	12 volts avec inscription rouge ou point rouge 24 volts avec inscription verte ou point vert
Colonna A/N:	Per evidenziare quali sono i particolari modificati e quali quelli aggiunti rispetto alla precedente edizione, gli stessi vengono così contraddistinti: A = modificato N = aggiunto
Colonna denominazione:	Le parti spostate verso destra ovv. i sottogruppi (contrassegnati con punti) sono contenuti nei gruppi immediatamente sovrastanti arretrati di un posto. Esempio: pompa combustibile = gruppo principale • elettrovalvola = sottogruppo del gruppo principale • •guarnizione = pezzo singolo del sottogruppo
I particolari elettrici sono contrassegnati con:	12 V: contrassegno rosso (targhetta opp. punto) 24 V: contrassegno verde (targhetta opp. punto)
Rad, A/N:	För att enkelt kunna se vilka delar som ändrats eller tillkommit från tidigare utgåva, markeras detta här: A = ändring N = ny detalj
Rad, benämning:	De till höger upptagna delarna respektive undergrupper (markerad med punkter) ingår i de med "en punkt" mindre nämnda grupper. Exempel: bränslepump = huvudgrupp • magnetventil = undergrupp till huvudgrupp • •O-ring = enskild detalj till undergrupp
Spänningskännande delar är märkta:	12 volt med röd skylt alt punkt 24 volt med grön skylt alt punkt

Änderungen vorbehalten / Subject to modification / Sous réserve de modifications / Con riserva di apportare modifiche / Ändringar förbehålles

Pos. Item Repère Pos. Pos.	Stück Quantity Nombre Pezzi Antal	Bestell-Nr. Part no. Référence No. di. cat. Best. nr.	A / N	Benennung	Description Désignation	Denominazione Benämning	Bemerkungen Remarks Remarques Note Anmärkning
-	1	105 752		Brenner mit Steuergerät 12V	Burner head with control unit brûleur avec boîtier de commande	bruciatore con centralina brännar med automatik	DBW 2010.61
-	1	105 756		Brenner mit Steuergerät 24V	Burner head with control unit brûleur avec boîtier de commande	bruciatore con centralina brännar med automatik	DBW 2010.62
				<p>Brenner bestehend aus Teilen der Bilder 1, 2, 3. Vollständig montiert und verkabelt. Schwenkrichtung nach vorn und nach hinten. Burner consisting of parts of fig. 1, 2, 3. Completely assembled and wired. Forward and backward swinging motion. Brûleur se composant des éléments illustrés dans fig. 1, 2, 3. Complètement monté et câblé. Pivotement à l'avant et à l'arrière. Bruciatore composto dalle parti delle fig. 1, 2, 3. Assemblato e cablato. Senso di apertura verso l'avanti o il dietro. Brännare bestående av delarna i fig. 1, 2, 3. Kompletterad inkl. kabeldragning.</p>			

Teile für Heizgerät / parts for heater / pièces pour appareil / parti di caldaia / delar för värmare
Teile für Brenner / parts for burner head / pièces pour brûleur / parti di bruciatore / delar för brännar

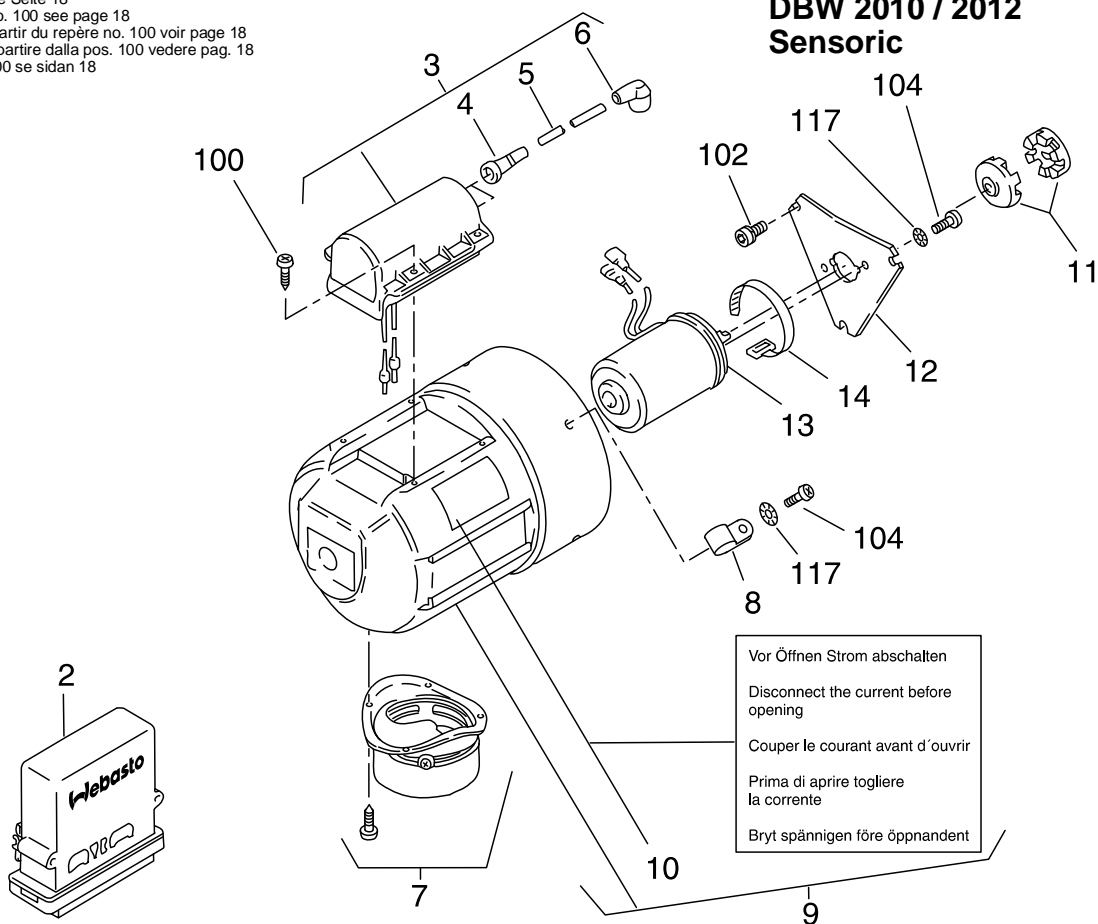
1 no fig.	1	860 30A		Schutzkappe (nur Transportschutz)	protection cap (only transport protection) capot de protection (seulement protection au transport)	cappa di protezione (per trasporto bruciatore sciolto) transportkåpa	düsenseitig on the side of the nozzle au côté du gicleur lato ugello på munstyckssidan
				<p>Muß bei Rücksendung von Brennern unbedingt als Transportschutz angebracht werden. Mit Klebeband befestigen. Must be used as transport protection when returning burner heads. Fix with adhesive tape. Lors du retour de brûleur, cette pièce doit être utilisée comme protection de transport. Fixer avec du ruban collant. Va assolutamente usata come protezione quando si rispedisce il bruciatore. Da fissare con nastro adesivo. Skall ovillkorligen anbringas som transportskydd. Fixeras med tejp.</p>			
2	1	895 76A		Steuergerät 24 V SG 1564	electronic control unit boîtier de commande	centralina automatik	
3	1	101 838		Zündfunktgeber 12 V (elektron.)	electronic ignition unit centrale d'allumage	bobina d'accensione tändapparat	
3	1	101 846		Zündfunktgeber 24 V (elektron.)	electronic ignition unit centrale d'allumage	bobina d'accensione tändapparat	
4	2	404 918		• Tülle	socket douille	passacavo genomföring	
5	x	178 624		• Hochspannungs- zündkabel schwarz Ø 7	high-tension ignition cable câble d'allumage haute- tension	cavo alta tensione tändkabel	Meterware/per metre/ au mètre/a metraggio/ metervara
6	2	176 494		• Kerzenstecker	electrode plug prise pour électrode	spine per elettrodi elektrod-anslutning	
7	1	350 427		Ansaugstutzen Ø 80	air intake socket buse d'aspiration	bocchettone d'aspirazione insugningsstos	
8	1	316 199		Schelle Ø 12,5	bracket éclisse	piastrina fäste	
9	1	436 216		Schutzkappe	protection hood capot de protection	cappa di protezione skyddskåpa	
10	2	101 660		• Warnschild "Vor Öffnen Strom abschalten"	warning label plaque de danger	targhetta di "Pericolo" varningsskylt	
11	2	350 516		Kupplungshälfte Bohrung Ø 6	clutch half élément d'embrayage	semigiunto kopplingshalva	paarweise austauschen change in pairs à échanger par paires da cambiare in coppia bytes parvis
12	1	425 05A		Flansch	flange bride	flangia fläns	

x = nach Bedarf / as required / suivant les besoins / a richiesta / efter behov

Normteile ab Pos. 100 siehe Seite 18
 Standard parts from item no. 100 see page 18
 Les pièces normalisées à partir du repère no. 100 voir page 18
 Per i particolari standard a partire dalla pos. 100 vedere pag. 18
 Standarddelar f o m pos. 100 se sidan 18

DBW 2010 / 2012 Sensoric

fig.1

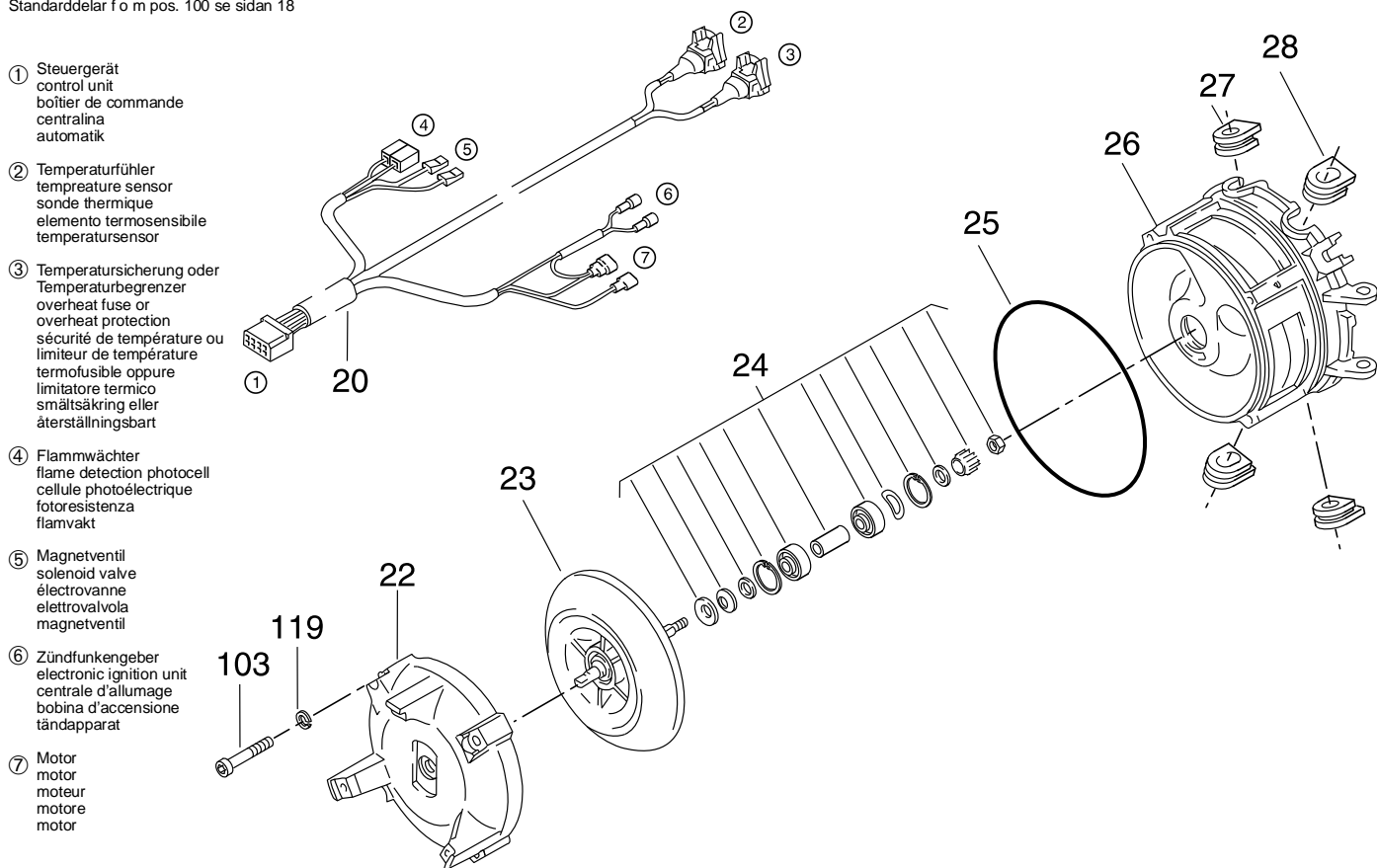


Pos. Item Repère Pos. Pos.	Stück Quantity Nombre Pezzi Antal	Bestell-Nr. Part no. Référence No. di. cat. Best. nr.	A / N	Benennung	Description Désignation	Denominazione Benämning	Bemerkungen Remarks Remarques Note Anmärkning
13	1	425 060		Motor 12 V	motor moteur	motore motor	
13	1	425 079		Motor 24 V	motor moteur	motore motor	
14	1	113 665		Kabelbinder 281 lang	fixing flap serre-fil	fascetta per detto cavi kabelband	Zugentlastung core grip décharge de tension scarico di tensione dragavlastning
15-19							

Normteile ab Pos. 100 siehe Seite 18
 Standard parts from item no. 100 see page 18
 Les pièces normalisées à partir du repère no. 100 voir page 18
 Per i particolari standard a partire dalla pos. 100 vedere pag. 18
 Standarddelar från pos. 100 se sidan 18

**DBW 2010 / 2012
 Sensoric**

fig.2

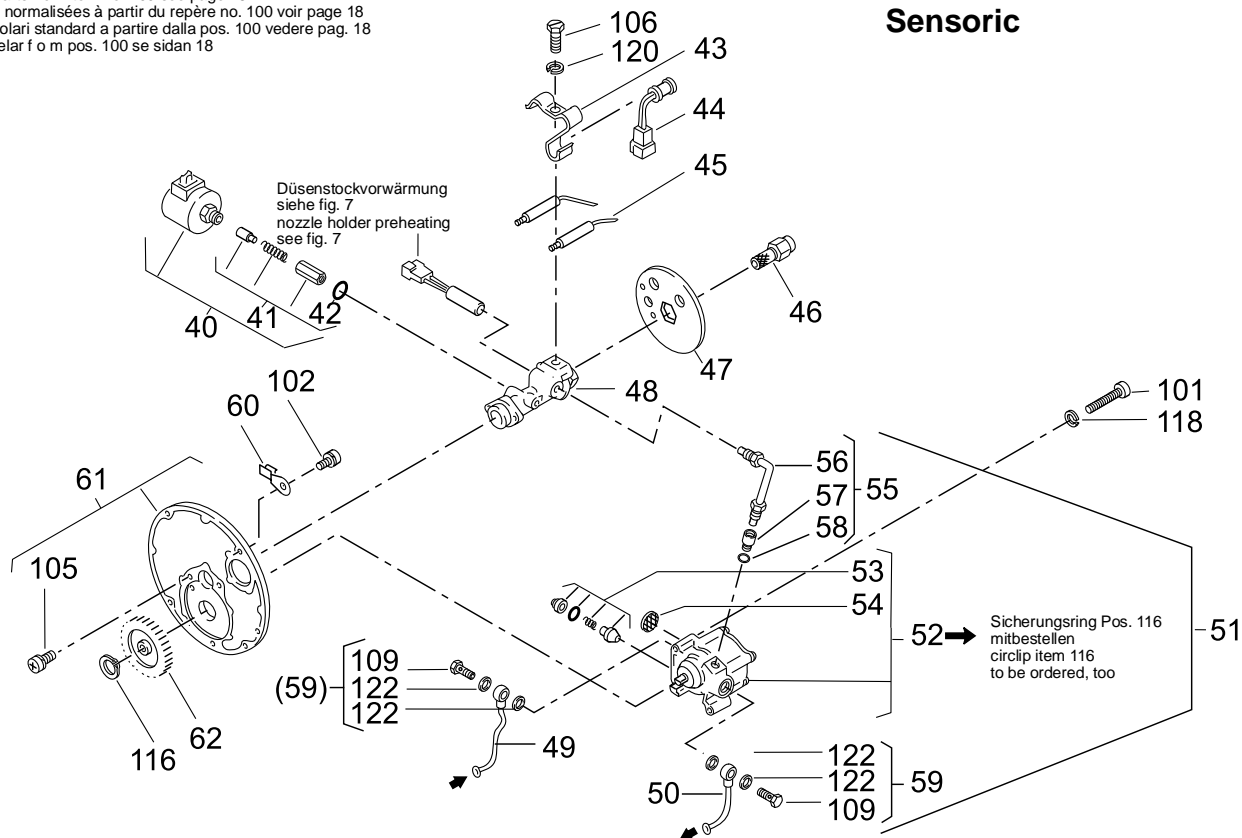


Pos. Item Repère Pos. Pos.	Stück Quantity Nombre Pezzi Antal	Bestell-Nr. Part no. Référence No. di. cat. Best. nr.	A / N	Benennung	Description Désignation	Denominazione Benämning	Bemerkungen Remarks Remarques Note Anmärkning
20	1	157 06B		Kabelbaum ca. 760 lg.	wiring harness faisceau des câbles	fascio cavi kablage	DBW 2010.61/62 DBW 2012.13/14
21							
22	1	301 841		Motorträger	motor support bride support moteur	supporto motore hållare motor	
23	1	373 001		Schaufelrad mit Welle	parts for mounting the shaft roue à ailettes de l'arbre	ventola con albero skovelhjul med axel	
24	1	378 313		Montageteile für Welle	parts for mounting the shaft pièces pour le montage de l'arbre	serie parti per montaggio albero mekaniska tillbehör för axel	
25	1	412 244		•Runddichtring Ø 3 x 130	sealing ring joint torique	anello di guarnizione o-ring	
26	1	225 67A		Gebälsegehäuse	blower casing stator de turbine	corpo intermedio fläkthus	
27	2	298 964		Gummitülle links	rubber grommet left douille en caoutchouc à gauche	collare di tenuta sinistra gummitätning till ränsfer	
28	2	299 995		Gummitülle rechts	rubber grommet right douille en caoutchouc à droite	collare di tenuta adestra gummitätning till höger	
29-39							

Normteile ab Pos. 100 siehe Seite 18
 Standard parts from item no. 100 see page 18
 Les pièces normalisées à partir du repère no. 100 voir page 18
 Per i particolari standard a partire dalla pos. 100 vedere pag. 18
 Standarddelar f o m pos. 100 se sidan 18

DBW 2010 / 2012
 Sensoric

fig.3

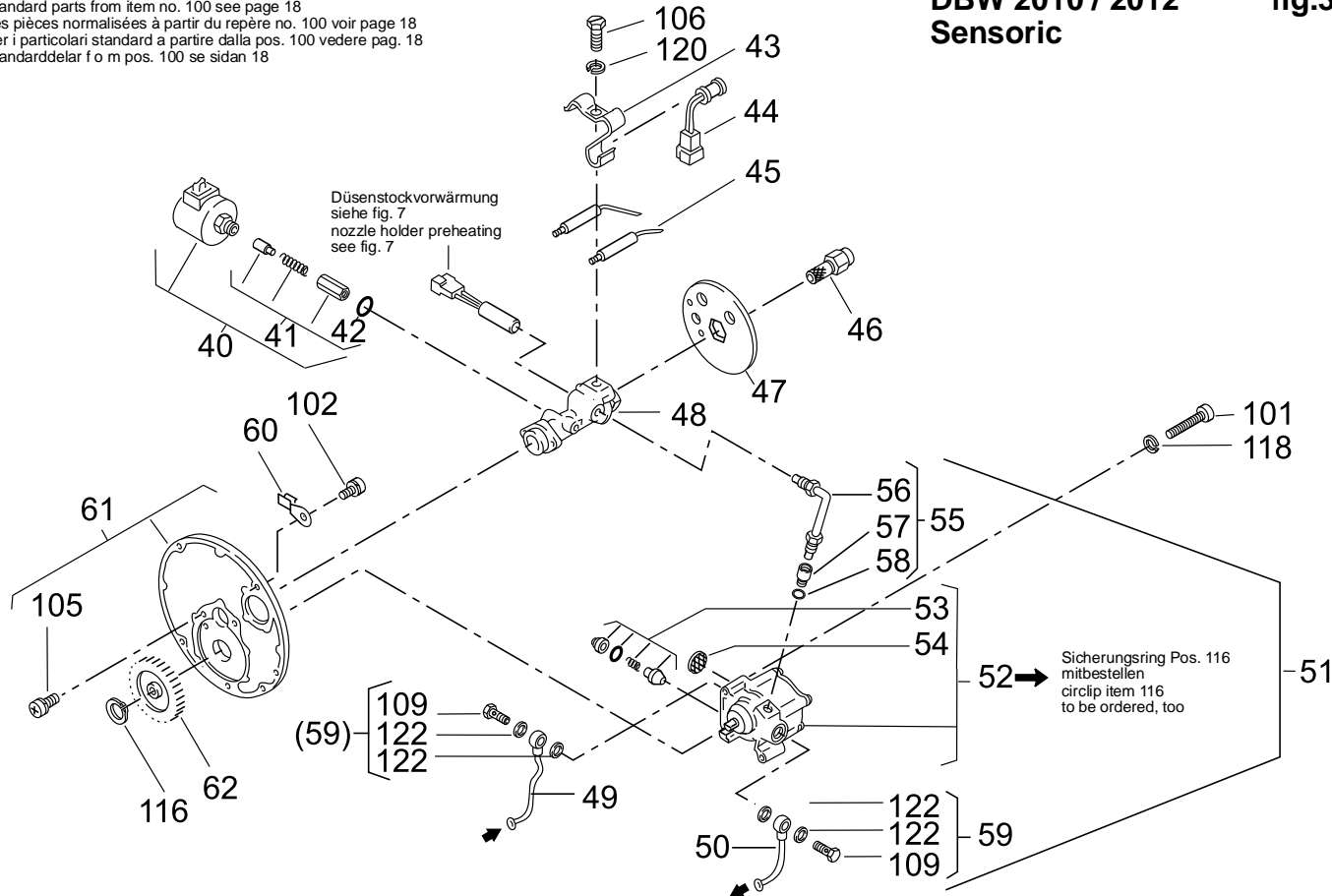


Pos. Item Repère Pos. Pos.	Stück Quantity Nombre Pezzi Antal	Bestell-Nr. Part no. Référence No. di. cat. Best. nr.	A / N	Benennung	Description Désignation	Denominazione Benämning	Bemerkungen Remarks Remarques Note Anmärkning
40	1	322 083		Magnetkopf 12 V	magnetic coil aimant d'électrovanne	testa magnetica magnethuvud	
40	1	322 091		Magnetkopf 24 V	magnetic coil aimant d'électrovanne	testa magnetica magnethuvud	
41	1	386 650		• Kleinenteile für Magnetkopf	small parts for magnetic coil petites pièces pour aimant d'électrovanne	particolari per testa magnetica smådelar för pos. 40	
42	1	260 487		• • Runddichtring 12 x 1,5	gasket ring joint	guarnizione o-ring	
43	1	481 696		Haltebügel	support support	supporto hållarebygel	
44	1	116 420		Flammwächter	flame detection photocell cellule photoélectrique	fotoresistenza flamvakt	
45	2	274 313		Zünderlektrode	ignition electrode électrode d'allumage	elettrodo di accensione tändelektrod	
46	1	429 112		Hochdruckdüse	high-pressure nozzle gicleur haute pression	ugello munstycke	
47	1	887 72A		Scheibe (Beutel)	washer (bag) rondelle (sachet)	disco (sacchetto) bricka (sats)	INFO 342
48	1	412 198		Düsenstock	nozzle holder porte-gicleur	portaugello munstyckshållare	
49	1	111 372		Saugleitung	fuel supply line canalisation d'aspiration	aspirazione sugledning	
50	1	345 288		Rücklaufleitung	fuel return line canalisation de refoulement	ritorno returledning	

Normteile ab Pos. 100 siehe Seite 18
 Standard parts from item no. 100 see page 18
 Les pièces normalisées à partir du repère no. 100 voir page 18
 Per i particolari standard a partire dalla pos. 100 vedere pag. 18
 Standarddelar f o m pos. 100 se sidan 18

DBW 2010 / 2012
 Sensoric

fig.3



Pos. Item Repère Pos. Pos.	Stück Quantity Nombre Pezzi Antal	Bestell-Nr. Part no. Référéce No. di. cat. Best. nr.	A / N	Benennung	Description Désignation	Denominazione Benämning	Bemerkungen Remarks Remarques Note Anmärkning
51	1	665 46A		Brennstoffpumpe 7 bar / 10 l (Beutel)	fuel pump (bag) pompe à combustible (sachet)	pompa combustibile (sacchetto) bränslepump (sats)	
52	1	720 28B		● Brennstoffpumpe 7 bar / 10 l (Beutel)	fuel pump (bag) pompe à combustible (sachet)	pompa combustibile (sacchetto) bränslepump (sats)	
53	1	355 836		●● Druckreguliertventil	pressure control valve soupape de réglage de pression	rubinetto mandata tryckreglerventil	
54	1	310 344		●● Sieb	filter filtre	filtro filter	
55	1	665 49A		● Druckrohr (Beutel)	pressure pipe (bag) canalisation de refoulement haute pression (sachet)	tubo di mandata combustibile (sacchetto) tryckrör (sats)	
56	1	654 33A		●● Druckrohr	pressure pipe canalisation de refoulement haute pression	tubo di mandata combustibile tryckrör	
57	1	654 34A		●● Stutzen	pipe socket tubulure	raccordo skarvrör	
58	1	654 47A		●● Runddichtring 12 x 1,5	gasket ring joint	guarnizione o-ring	
59	1	665 48A		● Dichtungssatz (Beutel)	gasket set (bag) jeu de joints (sachet)	serie di guarnizioni (sacchetto) packningssats (sats)	
60	1	482 536		Kabelhalter	cable clamp borne de câbles	supporto cavo kabelklamma	
61	1	103 512		Düsenstockplatte	nozzle holder plate embase de pompe	supporto pompa con ingranaggio fästplatta	
62	1	371 289		Geradstirnrad	straight spur gear roue droite	ingranaggio a denti cilindrici raskkuret kuggjul	

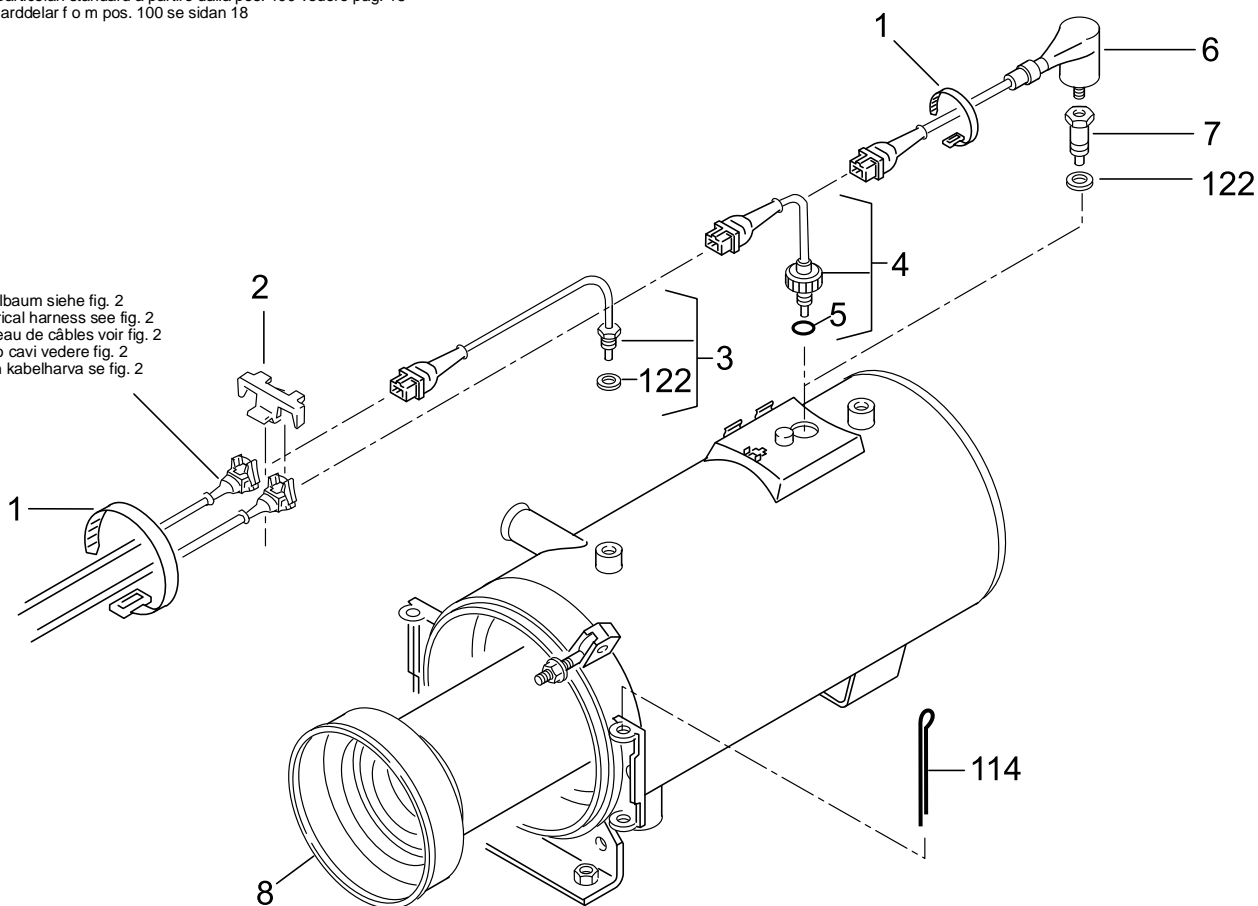
Ende Brenner / end of burner head / brûleur fin / fine bruciatore / slut brännarlucka

Normteile ab Pos. 100 siehe Seite 18
 Standard parts from item no. 100 see page 18
 Les pièces normalisées à partir du repère no. 100 voir page 18
 Per i particolari standard a partire dalla pos. 100 vedere pag. 18
 Standarddelar f o m pos. 100 se sidan 18

**DBW 2010 / 2012
 Sensoric**

fig.4

Kabelbaum siehe fig. 2
 electrical harness see fig. 2
 faisceau de câbles voir fig. 2
 fascio cavi vedere fig. 2
 intern kabelharva se fig. 2

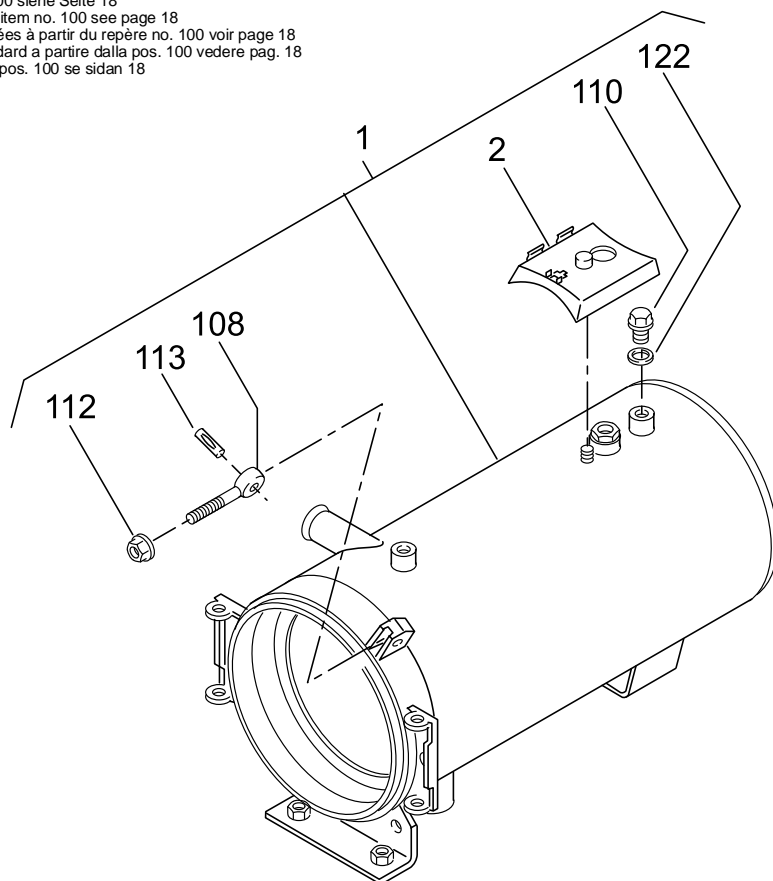


Pos. Item Repère Pos. Pos.	Stück Quantity Nombre Pezzi Antal	Bestell-Nr. Part no. Référence No. di. cat. Best. nr.	A / N	Benennung	Description Désignation	Denominazione Benämning	Bemerkungen Remarks Remarques Note Anmärkning
1	2	175 110		Kabelbinder 103 lang	fixing flap serre-fil	cavalotto per fissaggio cavi kabelband	
2	1	100 396		Halter	support support	supporto hållare	
3	1	106 123		Temperaturfühler	temperature sensor sonde thermique	elemento temosensibile temperatursensor	
4	1	497 142	A	Temperatursicherung 138°C	overheat fuse fusibile thermique	termofusibile smältsäkring	DBW 2012.12/13/14/16
5	1	431 567		● Runddichtring 7 x 2	gasket ring joint	guarnizione o-ring	
6	1	116 523	A	Temperaturbegrenzer 117°C	overheat protection limiteur de température	limitatore termico överhettningsskydd	DBW 2010.61/62
7	1	118 048		Verschlußschraube	screwed fitting raccord	tappo a vite tätplugg	
8		303 046		Brennkammer	combustion chamber chambre de combustion	camera di combustione brännarrör	

Normteile ab Pos. 100 siehe Seite 18
 Standard parts from item no. 100 see page 18
 Les pièces normalisées à partir du repère no. 100 voir page 18
 Per i particolari standard a partire dalla pos. 100 vedere pag. 18
 Standarddelar f o m pos. 100 se sidan 18

DBW 2010 / 2012
 Sensoric

fig.5



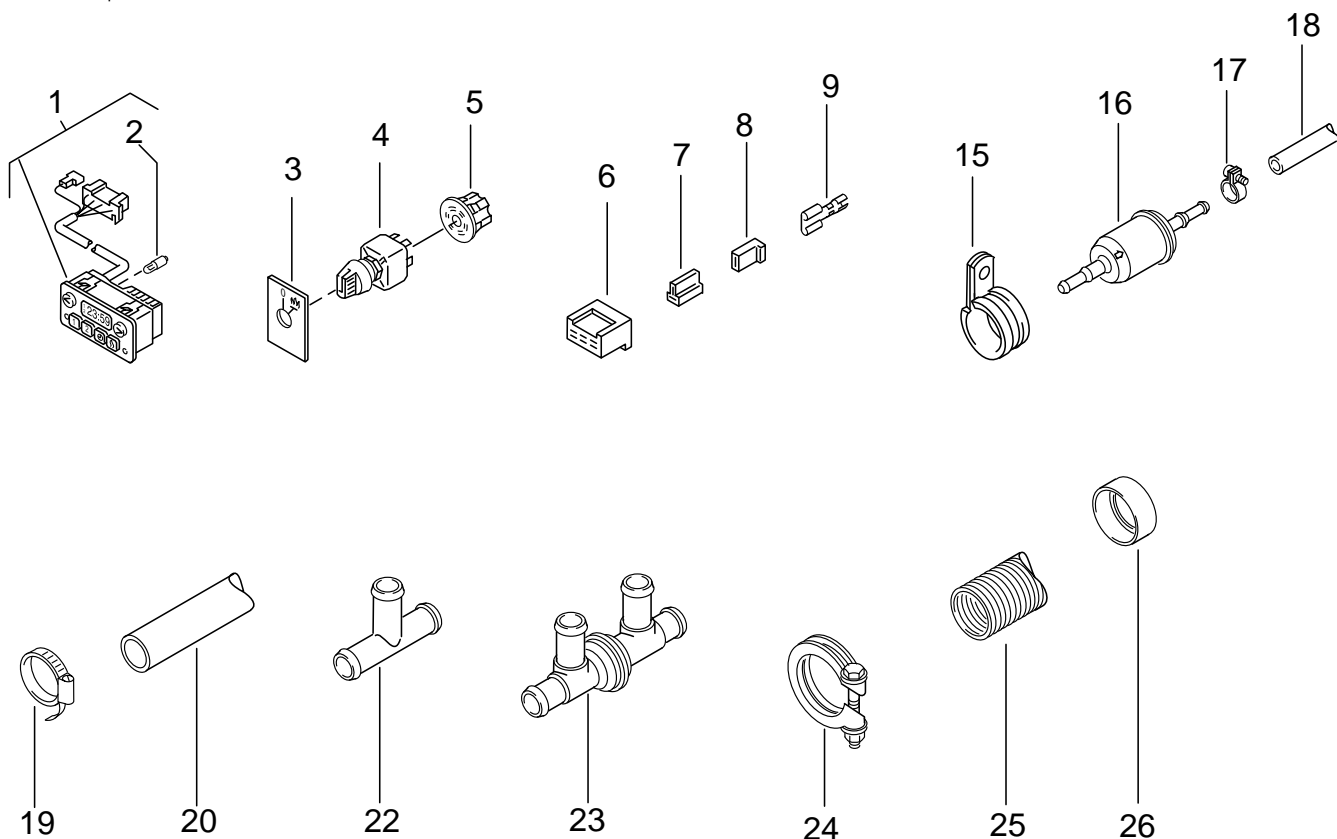
Pos. Item Repère Pos. Pos.	Stück Quantity Nombre Pezzi Antal	Bestell-Nr. Part no. Référence No. di. cat. Best. nr.	A / N	Benennung	Description Désignation	Denominazione Benämning	Bemerkungen Remarks Remarques Note Anmärkning
1	1	105 748		Wärmeübertrager Zsb. Abgas nach unten	heat exchanger downward exhaust échangeur de chaleur échappement vers le bas	scambiatore calore ass. scarico fumi verso il basso värmväxlare avgas nedåt	DBW 2010.61/62
2	1	207 59A		• Konsole	console console	supporto morsettiera konsol	

Ende Heizgerät / end of heater / appareil de chauffage fin / fine caldaia / slut värmaren

Normteile ab Pos. 100 siehe Seite 18
 Standard parts from item no. 100 see page 18
 Les pièces normalisées à partir du repère no. 100 voir page 18
 Per i particolari standard a partire dalla pos. 100 vedere pag. 18
 Standarddelar f o m pos. 100 se sidan 18

DBW 2010 / 2012
 Sensoric

fig.6

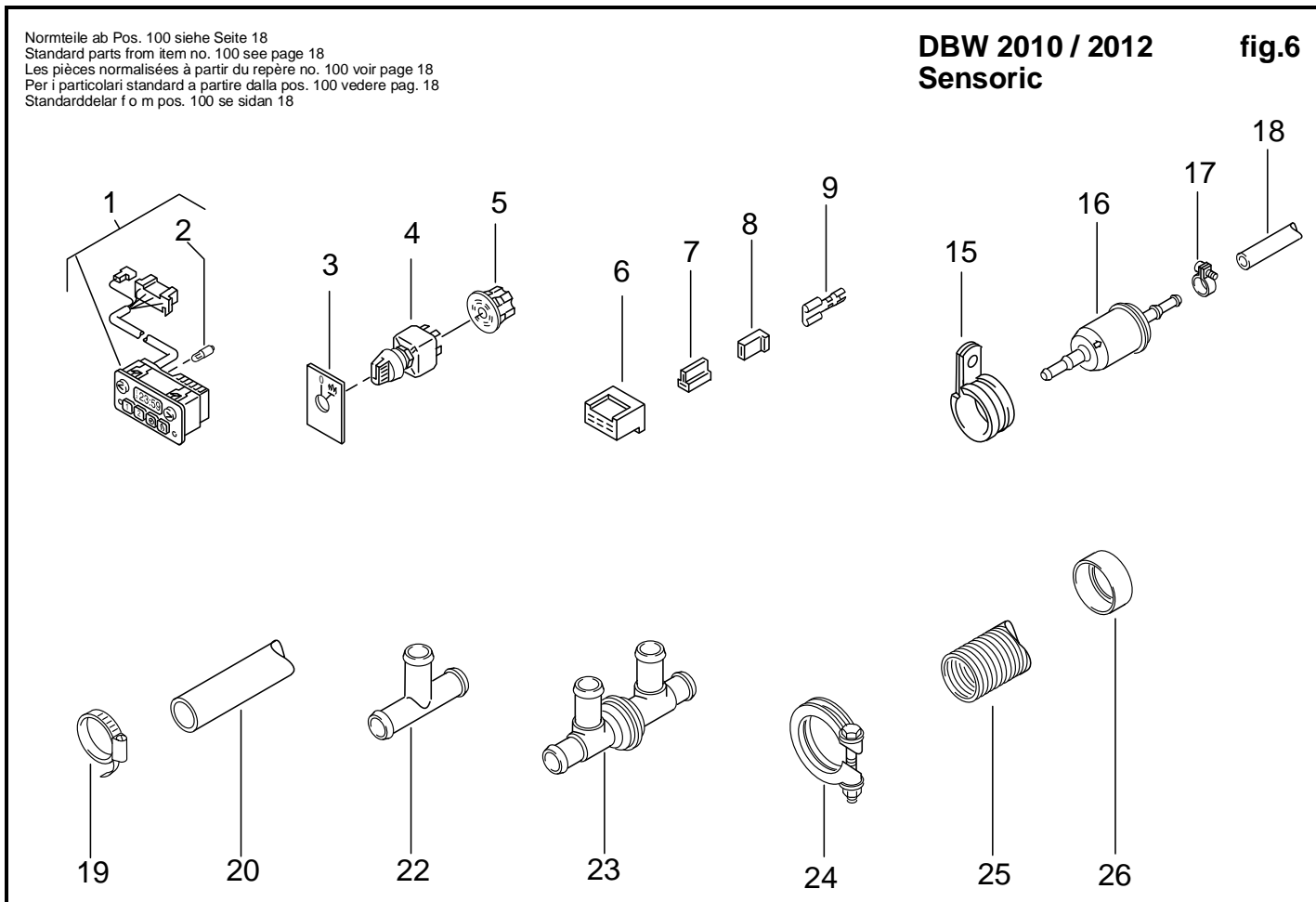


Pos. Item Repère Pos. Pos.	Stück Quantity Nombre Pezzi Antal	Bestell-Nr. Part no. Référence No. di. cat. Best. nr.	A / N	Benennung	Description Désignation	Denominazione Benämning	Bemerkungen Remarks Remarques Note Anmärkning
1	1	634 00A		Vorwahluhr digital 12 Volt	Digital timer montre digitale	timer digitale digitalur	Vorwahluhr nicht bei TRS-Ausführung verwenden. Timer not to be used with TRS version. La montre de pré-sélection ne doit pas être utilisée dans l'exécution TRS. Non utilizzare il timer digitale per la versione TRS. Digitalur användas inte vid TRS-utförandet.
1	1	633 99A		Vorwahluhr digital 24 Volt	Digital timer montre digitale	timer digitale digitalur	
2	1	467 936		● Lampe 12 V	light bulb ampoule	lampadina lampa	
2	1	469 009		● Lampe 24 V	light bulb ampoule	lampadina lampa	
3	1	116 389		Schild	plate plaque	targhetta skylt	
4	1	101 858		Schalter mit Lampe 12 V	switch with light bulb interrupteur avec ampoule	interruttore con lampadina strömställare med lampa	
4	1	101 862		Schalter mit Lampe 24 V	switch with light bulb interrupteur avec ampoule	interruttore con lampadina strömställare med lampa	
5	1	105 365		Zentralstecker	central plug fiche centrale	spina centrale centralstickpropp	
6	1	328 529		Steckhülsegehäuse 6-polig von Steuergerät zu Fahrzeugverdrahtung / from control unit to vehicle wiring / du boîtier de commande jusqu'au câblage du véhicule / dalla centralina all'impianto elettrico del veicolo / från automatik till fordon	female connector 6 way module de raccordement	blochetto portafemmina polblock 6-poligt	
7	2	178 713		Steckhülsegehäuse 2-polig von Steuergerät zu Umwälzpumpe / from control unit to water pump / du boîtier de commande jusqu'à la pompe à eau / dalla centralina pompa dell'acqua / från automatik till vattenpump	female connector 2 way module de raccordement	blochetto portafemmina polblock 2-poligt	
8	1	178 705		Steckhülsegehäuse 1-polig Relais für Gebläse der Fahrzeugheizung / relay for blower of vehicle heater / relais pour turbine du chauffage de véhicule / per relays aerotermo veicolo / Relä för fordonsuppvärmnings fläkt	female connector 1 way module de raccordement	blochetto portafemmina polblock 1-poligt	
9	11	176 591		Flachsteckhülse	metal insert, female fiche de connexion plate	capcorda femmina flatstifthylsa	
10-14							

Normteile ab Pos. 100 siehe Seite 18
 Standard parts from item no. 100 see page 18
 Les pièces normalisées à partir du repère no. 100 voir page 18
 Per i particolari standard a partire dalla pos. 100 vedere pag. 18
 Standarddelar från pos. 100 se sidan 18

DBW 2010 / 2012
 Sensoric

fig.6



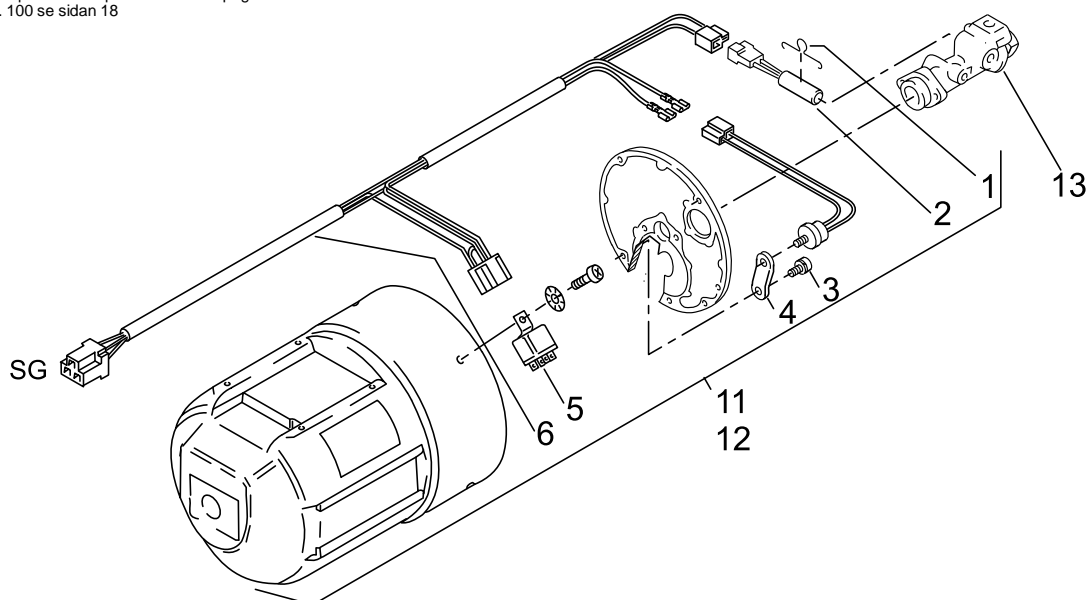
Pos. Item Repère Pos. Pos.	Stück Quantity Nombre Pezzi Antal	Bestell-Nr. Part no. Référence No. di. cat. Best. nr.	A / N	Benennung	Description Désignation	Denominazione Benämning	Bemerkungen Remarks Remarques Note Anmärkning
Mechanische Teile / Mechanical parts / pièces mécaniques / Parti meccanici / Mekaniska delar							
15	1	362 891		Rohrschelle Ø 29	pipe clip collier de serrage	fascetta di serraggio rörklamma	
16	1	140 724		Kraftstoff-Filter	fuel filter filtre à combustible	filtro del combustibile bränslefilter	
17	4	330 027		Schlauchschelle Ø 10	hose clamp collier de serrage	fascetta stringitubo slanklamma	
18	x	370 177		Schlauch , Meterware i.Ø 5/a.Ø 10	hose, per metre flexible, au mètre	tubo, a metraggio bränsleslang, metervara	DBW 2010.49 Kraftstoffschlauch / fuel hose tubulure de comb. tubo combustibile / bränsleslang
19	11	243 744		Schlauchschelle Ø 20–27	hose clamp collier de serrage	fascetta stringitubo slanklamma	
20	1	369 136		Schlauch , 2000 mm i.Ø 18/a.Ø 27	hose flexible	tubo vattenslang	Wasserschlauch / water hose tuyau d'eau / tubo acqua vattenslang
21							
22	1	355 240		T-Stück 18x18x18	T-piece pièce en T	raccordo a T T-rör	
23	1	127 80A		Rückschlagventil 18x18x18x18, Kunststoff	check valve (plastic) soupape de retenue (synthétique)	valvola unidirezionale (plastica) backventil (plast)	
24	2	367 400		Schlauchklemme Ø 39–42	exhaust clamp borne de serrage	fascetta di tenuta slangklemma	
25	x	353 221		Flex. Rohr , Meterware i.Ø 38/a.Ø 42	flexible hose, per metre tuyau flexible, au mètre	tubo flessibile, a metraggio flexibel slang, metervara	Abgasrohr / exhaust pipe tuyau d'échappement tubo scarico fumi / avgasslang
26	1	240 46A		Schutzkappe Ø 42,3	protection cap capuchon de protection	cappuccio di protezione insugsgaller	

x = nach Bedarf / Qas required / suivant les besoins / a richiesta / efter behov

Normteile ab Pos. 100 siehe Seite 18
 Standard parts from item no. 100 see page 18
 Les pièces normalisées à partir du repère no. 100 voir page 18
 Per i particolari standard a partire dalla pos. 100 vedere pag. 18
 Standarddelar f o m pos. 100 se sidan 18

**DBW 2010 / 2012
 Sensoric**

fig.7



Pos. Item Repère Pos. Pos.	Stück Quantity Nombre Pezzi/Antal DBW 2010 DBW 2012	Bestell-Nr. Part no. Référence No. di. cat. Best. nr.	A / N	Benennung	Description Désignation	Denominazione Benämning	Bemerkungen Remarks Remarques Note Anmärkning
	12V 24V						
<p>Düsenstockvorwärmung! 1. ist bereits eingebaut bei DBW 2012.21. Nozzle block preheater! 1. has already been fitted on DBW 2012.21. Préchauffage du porte-gicleur! 1. Est déjà monté sur DBW 2012.21. Preriscaldamento portaugello! 1. Montato per DBW 2012.21. Munstyckeförvärmning! 1. Har redan monterats vid DBW 2012.21.</p> <p>2. Alle übrigen Varianten können nachträglich umgerüstet werden. Zu verwenden sind Pos. 11 oder Pos. 12 und 13. 2. All other variants can subsequently be converted. Items 11 or items 12 + 13 are to be used. 2. Toutes les autres variantes peuvent être adaptées à posteriori. On utilisera pos. 11 ou 12 et 13. 2. tutte le ulteriori varianti possono essere modificate a posteriori. Allo scopo impiegare pos. 11 oppure pos. 12 + 13. 2. Alla övriga varianter kan ombyggas senare. Var god använd pos. 11 eller 12 och 13.</p>							
1	1	197 23B	A	Haltebügel	support support	supporto hållarebygel	DBW 2012.21
2	1	410 799		Heizpatrone 12 V	heating element élément de chauffage	resistenza a cartuccia värmpatron	
2	1	420 042	A	Heizpatrone 24 V	heating element élément de chauffage	resistenza a cartuccia värmpatron	DBW 2012.21
3	1	104 012	A	Thermostat	thermostat aquastat	termostato termostatventil	DBW 2012.21
4	1	104 690	A	Lasche	bracket éclisse	piastrina fäste	DBW 2012.21
5	1	157 52A		Relais 12 V	relay relais	relais relä	
5	1	248 401		Relais 24 V	relay relais	relais relä	DBW 2012.21
6	1	823 99B	A	Kabelbaum	wiring harness faisceau des câbles	fascio cavi kablage	DBW 2012.18
<p>von Steuergerät zu Heizpatrone + Thermostat / from control unit to heating element + thermostat de boîtier de commande jusqu'à l'élément de chauffage + aquastat da pompa combustibile e resistenza a cartuccia + termostato / från automatik till värmpatron + termostatventil</p>							
7-10							
11	1	968 91A		Düsenstockvorwärmung 12 V (Beutel)	nozzle block preheater (bag) réchauffage du porte-gicleur (sachet)	preriscaldamento portaugello (sacchetto) munstyckeförvärmning (sats)	enthält Pos. 1 – 6 contains items 1 – 6 contient rep. 1 – 6 contiene pos. 1 – 6 innehåller pos. 1 – 6
12	1	968 90A		Düsenstockvorwärmung 24 V (Beutel)	nozzle block preheater (bag) réchauffage du porte-gicleur (sachet)	preriscaldamento portaugello (sacchetto) munstyckeförvärmning (sats)	
13	x	x		Düsenstock	nozzle block porte-gicleur	portaugello munstyckshållare	

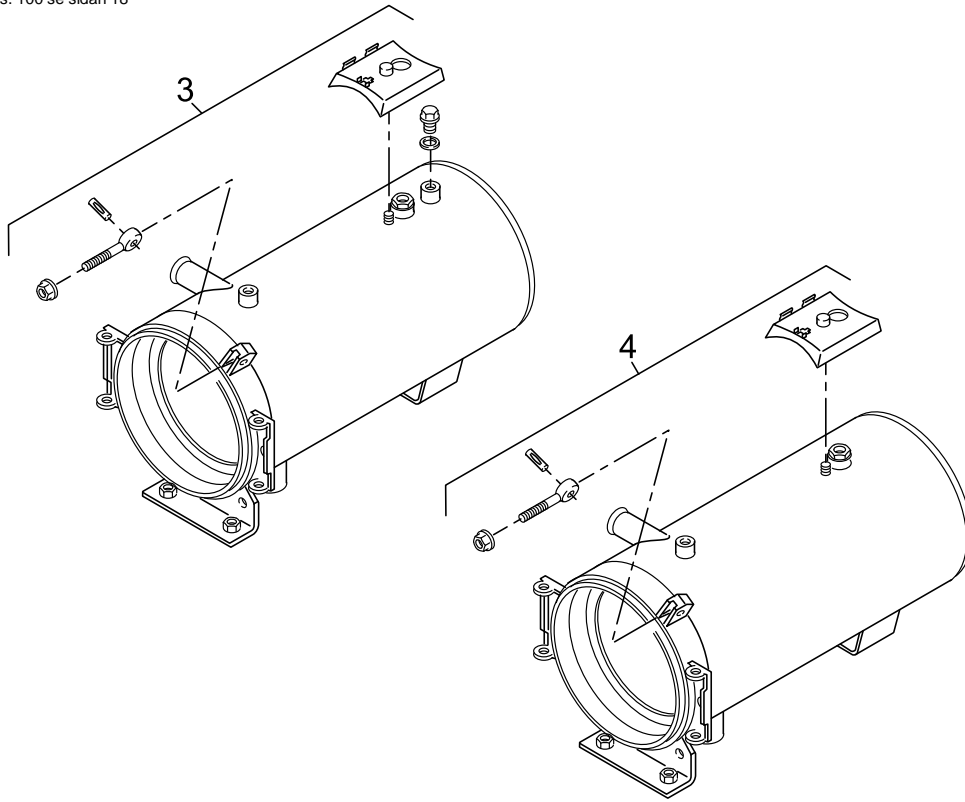
Pos. Item Repère Pos. Pos.	Stück Quantity Nombre Pezzi Antal DBW 2012	Bestell-Nr. Part no. Référence No. di. cat. Best. nr.	A / N	Benennung	Description Désignation	Denominazione Benämning	Bemerkungen Remarks Remarques Note Anmärkning
				TRS-Ausführungen DBW 2012 / TRS versions DBW 2012 / Versions TRS 2012 / Versioni TRS DBW 2012 / TRS-utförande DBW 2012			
				Aufgeführt sind die Unterschiedsteile zu Ausführung DBW 2010.62 Listing of parts which are different from the version DBW 2010.62 On mentionne les pièces qui se distinguent de ceux des appareils version DBW 2010.62 Particolari diversi rispetto agli apparecchi versioni DBW 2010.62 Angivna är skillnadsdelarna till apparatens utförande DBW 2010.62			
-	1	131 790		Brenner ohne Steuergerät 24V	burner head without control unit brûleur sans boîtier de commande	bruciatore senza centralina brännare utan automatik	DBW 2012.12
-	1	131 800		dto.	dto.	dto.	DBW 2012.16
-	1	auf Anfrage		dto.	dto.	dto.	DBW 2012.13
-	1	131 810		Brenner mit Steuergerät 24V	burner head with control unit brûleur avec boîtier de commande	bruciatore con centralina brännare med automatik	DBW 2012.14
no fig.	1	110 075		Kabelbaum ca. 760 lg.	dto.	dto.	DBW 2012.12/21
no fig.	1	118 736		dto. ca. 720 lg.	dto.	dto.	DBW 2012.16
3	1	118 536	A	Wärmeübertrager	heat exchanger échangeur de chaleur	scambiatore di calore värmväxlare	DBW 2012.13/14
4	1	118 532		dto.	dto.	dto.	DBW 2012.12/16/21
5-10							

Weitere Teile für TRS-Ausführungen siehe fig. 9
Additional parts for TRS-versions see fig. 9
Autres pièces pour versions TRS voir fig. 9
Altri componenti per versioni TRS vedere fig. 9
Vidare delar för TRS-utförande se fig. 9

x = Stückzahl nach Bedarf / Quantity as required / Nombre suivant les besoins / Pezzi a richiesta / Antal efter behov

Normteile ab Pos. 100 siehe Seite 18
Standard parts from item no. 100 see page 18
Les pièces normalisées à partir du repère no. 100 voir page 18
Per i particolari standard a partire dalla pos. 100 vedere pag. 18
Standarddelar f o m pos. 100 se sidan 18

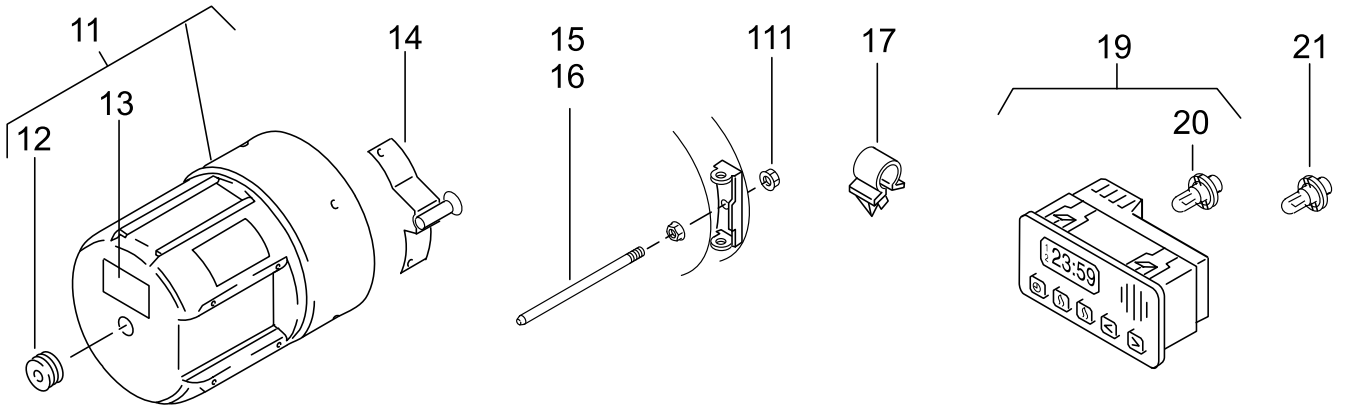
DBW 2012 **fig.8**
Sensoric / TRS



Pos. Item Repère Pos. Pos.	Stück Quantity Nombre Pezzi Antal DBW 2012	Bestell-Nr. Part no. Référence No. di. cat. Best. nr.	A / N	Benennung	Description Désignation	Denominazione Benämning	Bemerkungen Remarks Remarques Note Anmärkning
				Weitere Teile für TRS-Ausführungen Additional parts for TRS-versions Autres pièces pour versions TRS Altri componenti per versioni TRS Vidare delar för TRS-utförande			
11	1	459 631		Schutzkappe	protection hood capot de protection	cappa di protezione skyddskåpa	
12	1	281 646		● Kabeltülle	grommet douille	passacavo kabelbussning	DBW 2012.12/13/16/21
13	2	101 660		● Warnschild "Vor Öffnen Strom abschalten"	warning label plaque de danger	targhetta di "Pericolo" varningsskylt	
14	2	452 734		HalteLasche	fixing clip bride de fixation	dispositivo di fissaggio fästlask	DBW 2012.12/13/16/21
15	2	452 742		Führungsbolzen 150 lg.	guide bolt boulon de guidage	bullone diguida styrbult	DBW 2012.12/21
16	2	118 021		Führungsbolzen 100 lg.	guide bolt boulon de guidage	bullone diguida styrbult	DBW 2012.13
17	1	352 152		Kabelhalter	cable clamp borne de câbles	supporto cavo kabelklämma	DBW 2012.12/13/16
18							
19	1	853 39B	A	Vorwahluhr 12/24 V	timer montre	timer digitale digitalur	<p>Diese Uhr ist standardmäßig mit der 24-Volt-Glassockellampe 908 08A ausgerüstet. Bei Verwendung im 12-Volt-Bordnetz ist diese gegen die 12-Volt-Glassockellampe 908 07A auszutauschen.</p> <p>This digital timer is equipped with a 24 V wedge-base bulb 908 08A as standard. When used in a 12 V electrical system, it is to be replaced with a 12 V wedge-base bulb 908 07A. Please take this into consideration when ordering.</p> <p>Cette montre digitale est équipée en série d'une lampe à tige de verre 24V 908 08A. En cas d'utilisation dans un réseau de bord 12V, il faut l'échanger contre une lampe à tige de verre 12V 908 07A.</p> <p>La dotazione di serie di questo timer digitale prevede una lampadina con bulbo di vetro 908 08A da 24 V. Utilizzando corrente di bordo a 12 V sostituirla con una lampadina con bulbo di vetro 908 07A da 12 V.</p> <p>Det här förvalsuret är seriemässigt utrustat med en 24 V glassockellampa 908 08A. Vid användning i 12 V fordonsnätet skall denna bytas ut mot en 12 V glassockellampa 908 07A. Var god beställ.</p>
20	1	908 08A		● Glassockellampe 24 V	light bulb ampoule	lampadina lampa	
21	1	908 07A		Glassockellampe 12 V	light bulb ampoule	lampadina lampa	

Normteile ab Pos. 100 siehe Seite 18
Standard parts from item no. 100 see page 18
Les pièces normalisées à partir du repère no. 100 voir page 18
Per i particolari standard a partire dalla pos. 100 vedere pag. 18
Standarddelar f o m pos. 100 se sidan 18

DBW 2012 **fig.9**
Sensoric / TRS



Pos. Item Repère Pos. Pos.	Stück Quantity Nombre Pezzi Antal	Bestell-Nr. Part no. Référence No. di. cat. Best. nr.	A / N	Benennung	Description Désignation	Denominazione Benämning	Bemerkungen Remarks Remarques Note Anmärkning
Normteile, Dichtmittel / Standard parts, sealing material / Pièces normalisées, matériaux à joints / Particolari standard, materiale sigillante / Standarddelar, tätningmaterial							
100	4	470 562		Linsenschraube M 3,5 x 14	self tapping screw vis parker à tête bombée	vite a testa cilindrica plåtskruv	fig. 1
101	2	277 282		Zylinderschraube DIN 912 M 4 x 30 8.8	hexagon socket head screw vis à tête cylindrique six pans creux	vite a brugola skruv	fig. 3
102	7	907 70A	A	Innensechskantschraube DIN 912 M 5 x 16 8.8	hexagon socket head screw vis à tête cylindrique six pans creux	vite a brugola skruv	fig. 1 + 3
103	4	148 210		Zylinderschraube DIN 912 M 5 x 35 8.8	hexagon socket head screw vis à tête cylindrique six pans creux	vite a brugola skruv	fig. 2
104	6	432 377		Schraube DIN 7500 M 4 x 12	self tapping screw vis parker à tête bombée	vite a testa cilindrica plåtskruv	fig. 1
105	2	488 631		Kombischraube AM 5 x 12	combination screw vis universelle	vite universale kombiskruv	fig. 3
106	1	147 435		Sechskantschraube ISO 4017 M 6 x 12 Sz	hexagon screw vis à tête 6 pans	vite testa esagonale skruv	fig. 3
107							
108	2	363 618		Augenschraube DIN 444 AM 6 x 40	eye bolt boulon à oeilleton	vite ad occhio öglebult	fig. 5
109	2	150 754		Hohlschraube DIN 7643 LL 6	hollow screw vis creuse	vite cava hålskruv	fig. 3
110	1	149 314		Verschlußschraube M 10 x 1 Ms	screwed fitting raccord	tappo a vite tätplugg	fig. 5
111	4	146 714		Sechskantmutter ISO 4032 M 6	hexagon nut écrou 6 pans	dado esagonale sexkantmutter	fig. 9
112	2	461 555		Kombimutter M 6	nut with washer écrou avec disque	dado con rondella kombimutter	fig. 5
113	2	420 565		Kerbstift DIN 1475 6 x 16	slotted pin tenno à encoche	spina per vite a occhio stift	fig. 5
114	1	352 497		Splint DIN 94 St 6,3 x 90	securing pin goupille	coppiglia sprint	fig. 4
115							
116	1	152 390		Sicherungsring DIN 471 6 x 0,7	circlip rondelle de sécurité	seeger segerring	fig. 3
117	6	152 269		Fächerscheibe DIN 6798 A 4,3	locking washer rondelle éventail	rondella dentellata bricka	fig. 1
118	2	152 544		Federring DIN 128 A4	spring washer rondelle grower	rondella elastica fjäderbricka	fig. 3
119	4	152 552		Federring DIN 128 A5	spring washer rondelle grower	rondella elastica fjäderbricka	fig. 2
120	1	152 560		Federring DIN 128 A6	spring washer rondelle grower	rondella elastica fjäderbricka	fig. 3
121							
122	7	151 157		Dichtring DIN 7603 Cu A 10 x 14	gasket ring joint	guarnizione o-ring	fig. 3, 4, 5
123- 129							
130 no fig.	x	143 820		Fett Isoflex LDS 18 spezial, in Tuben zu 40 g	grease Isoflex LDS 18 special, in tubes at 40 g graisse Isoflex LDS 18 spéciale, en tubes de 40 g	grasso Isoflex LDS 18 speciale, in tubetti da 40 g 40 g tub specialfett typ Isoflex LDS 18	für Zahnradgetriebe for gear pour engrenage per ingranaggio för kugghjulen